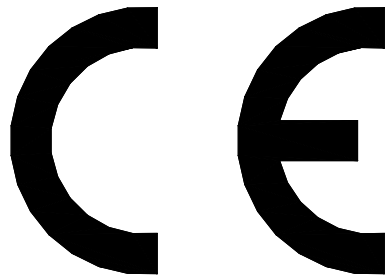




**MONTACARGAS A CREMALLERA
EC-500/120**



MANUAL DE USO Y MANTENIMIENTO

ESTE MANUAL ES PARTE INTEGRANTE DE LA MAQUINA

Advertencia Importante:

Antes de poner en funcionamiento la máquina, leer atentamente

El presente manual de instrucciones de uso:

Todas las operaciones de uso y mantenimiento deben estar

Reservadas exclusivamente a personal autorizado

INDICE GENERAL

	página
INDICE GENERAL	1-2
INDICE DE ILUSTRACIONES	3
1 INTRODUCCIÓN	5
Descripción de la máquina	6
2 DATOS TÉCNICOS	7
3 DATOS CARACTERÍSTICOS	9
4 UTILIDAD Y CAMPO DE EMPLEO	10
4.1 Otros Riesgos	10
5 SEGURIDAD	11
5.1. Símbolos y Marcaciones	11
5.1.1 Símbolos de Peligro	11
5.1.2 Aviso de Atención	11
5.1.3 Indicaciones	11
5.2 Seguridad General	11
5.3 Seguridad de Empleo	12
5.3.1 Verificación	14
5.3.2 Avisos de seguridad para el empleo, montaje y transporte	14
5.3.3 Avisos de seguridad para el mantenimiento	15
5.4 Manual de uso y mantenimiento	15
6 CONDICIONES AMBIENTALES PARA LA INSTALACIÓN	16
6.1 Terreno y Compresión	16
6.2 Conexiones eléctricas en el patio de construcciones	17
7 TRASPORTE	18
7.1 Carga y Descarga del montacargas de cremallera	18
8 MONTAJE	19
8.1 Avisos de Seguridad	19
8.2 Base	20
8.4 Anclaje de la máquina	25
8.4.1 Anclajes	25
8.4.2 Columna Vertical	26
8.4.3 Guía-cables	28
8.4.4 Final de carrera superior e inferior	28
8.4.5 Final de carrera con parada en los niveles	28
8.5 Fuerza del anclaje	30
8.6 Precauciones para la carga y descarga en los niveles	31
8.6.1 Montaje de la puerta de protección en los niveles	31

8.7	Verificación después del montaje	32
9	EMPLEO	33
9.1	Avisos de Seguridad	33
9.1.1	Normas para el operador del montacargas de cremallera	33
9.1.2	Normas para el personal de tierra	33
9.1.3	Normas para la carga y descarga del montacargas de cremallera	33
9.2	Uso	34
9.3	Uso del montacargas de cremallera EC 500-120	35
9.3.1	Descripción del Selector de Pisos Automático del EC-500-120 (opcional)	38
9.4	Puesta fuera de servicio del montacargas en caso de emergencia	40
9.5	Interrupción temporal del uso del montacargas de cremallera	40
10	DESMONTAJE	41
11	AVERÍAS – CAUSAS - COMPROBACIÓN	42
11.1	Posibles averías durante el uso	43
11.1.1	Interrupción de la corriente o motor defectuoso	43
11.1.2	Montacargas de cremallera en posición de extra-recorrido superior	44
11.1.3	Montacargas de cremallera en posición de extra-recorrido inferior	44
12	MANTENIMIENTO	49
12.1	Limpieza diaria	49
12.2	Control diario	49
12.3	Mantenimiento semanal	49
12.4	Mantenimiento mensual	50
12.5	Mantenimiento trimestral	51
12.6	Mantenimiento anual	51
12.7	Verificación anual	51
12.8	Registros y regulaciones	52
13	REPARACIONES	53
14	DESMANTELAMIENTO DEL MONTACARGAS DE CREMALLERA	53
15	GARANTÍA	54
16	REGISTROS DE LAS VERIFICACIONES ANUALES	55
17	ANOTACIONES PARTICULARES	59
18	ESQUEMA ELÉCTRICO	60
19	COMPONENTES ELÉCTRICOS EC-500-120	61

ÍNDICE DE ILUSTRACIONES

Figura	Descripción	Página
1	Conjunto montacargas de cremallera	8
2	Placa de Identificación	9
3	Cuadro eléctrico general	12
4	Botón rojo de emergencia Selector de Pisos o Botonera de mando..	13
5	Prohibido permanecer debajo del montacargas de cremallera	14
6	Elevación del montacargas	18
7	Posición del montacargas	20
8	Montaje de la base	20
9	Montaje erróneo de la columna	21
10	Conexión Eléctrica	21
13	Esquema general de montaje	23
14	Montaje y dimensiones de los anclajes	24
15	Montaje de la columna	26
16	Fijación de los anclajes	27
17	Montaje guía-cables	28
18	Montaje final de carrera superior	29
19	Montaje final de carrera inferior	29
20	Tabla velocidad del viento	30
21	Montaje puerta protección en piso	31
24	Carga correcta de la cesta	34
25	Carga incorrecta de la cesta	34
26	Carga errónea de la cesta	35
27	Carga errónea de la cesta	35
28	Botonera de mandos	36
29	Tope de parada en pisos	36
37	Selector de pisos	38
39	Botón descenso montacargas en la posición "0"	38
33	Control del piñón motor-reductor	50
34	Posición freno-motor	52

1 INTRODUCCIÓN

El presente manual de uso, mantenimiento y montaje está destinado

- Al personal que ejecuta el montaje, desmontaje y opera con la máquina.
- Al personal que ejecuta el mantenimiento del montacargas a cremallera.

Y contiene normas

- sobre la utilización correcta de la máquina
- sobre otros riesgos
- sobre la seguridad
- sobre el montaje
- sobre el empleo
- sobre la eliminación de daños y molestias
- sobre la ayuda

Antes del montaje y del empleo del montacargas a cremallera, lea con atención este manual y todos los avisos expuestos, especialmente los que se refieren a la seguridad.

Las instrucciones contenidas en este manual integran las obligaciones dictadas de las leyes vigentes en el país de uso del montacargas a cremallera en materia de prevención de accidentes y de protección al ambiente.

Este manual de uso y mantenimiento no contiene documentación para ejecutar reparaciones.

En caso de venta, agregar a la máquina el presente manual de uso y mantenimiento con los registros de las verificaciones anuales ejecutadas y la lista de las piezas cambiadas.

Emplear solo piezas originales de la firma CAMAC,S.A.

DESCRIPCIÓN DE LA MÁQUINA

EL **MONTACARGAS A CREMALLERA** mod. **EC 500-120** puede levantar un máx. de 500Kg en versión trifásica y 300Kg en versión monofásica, a una altura máx. de 120m:

El montacargas está principalmente constituido de:

- Una **base** con 5 pies regulables,
- Una **columna** triangular vertical equipada de una cremallera, compuesta por elementos modulares de estructura reticulada que debe ser anclada a una pared o a una estructura de soporte. En fase de montaje y desmontaje, si la velocidad del viento no supera los 15 km/h, se podría montar la máquina con el primer anclaje a 6m, el segundo a 6m del primero (es decir a 12m del suelo) y así sucesivamente cada 6m. En caso de que en fase de montaje y desmontaje, la velocidad del viento sea superior a 15km/h es necesario montar el anclaje de manera diferente a la manera expuesta anteriormente. El primer anclaje (provisional) se monta a 3m del suelo; el segundo se monta a 3m del primero (es decir a 6m de suelo); el tercero se monta a 6m del segundo (es decir a 12m de tierra); y así sucesivamente, es decir a partir del cuarto, cada 6m.

La velocidad del viento para el montaje y desmontaje no debe superar nunca los 45 km/h.

- Una **cesta de transporte giratoria 90°** equipada con un motor eléctrico trifásico de 4,1 Kw o un motor monofásico de 2,5 Kw. * a través del acoplamiento piñón-cremallera,
- Una serie de **anclajes** que permiten mantener vertical la estructura,
- Una serie de **dispositivos de seguridad**,
- **Comandos de control desde el suelo** *
- Una **rampa** de carga,
- Una **puerta** frontal,
- Una **rampa de descarga**
- Un **bidón recoge-cables**,
- Un **dispositivo de emergencia mecánico** que funciona automáticamente en el caso que la velocidad de descenso supere los 30m/min insertando un dispositivo de frenada que permite una parada amortiguada y gradual del montacargas de cremallera en cualquier punto de la columna vertical.

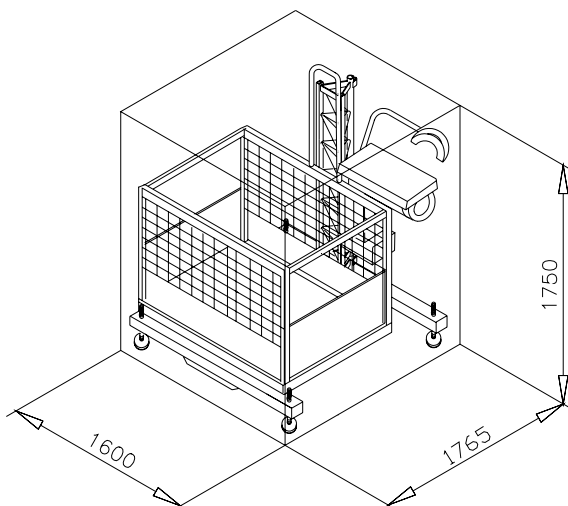
El diseño del proyecto y la producción han seguido la normativa vigente sobre máquinas:

- UNE-EN-12158
- UNE-EN-60204
- Directiva de máquinas 98/37 CE

2 DATOS TÉCNICOS

MONTACARGAS DE CREMALLERA mod. EC 500/120

Carga útil sobre el montacargas (uniformemente distribuida):	500 Kg.
Carga útil en versión monofásica:	300 Kg
Altura máxima de la columna vertical:	120 m.
Velocidad de elevación (trifásica/monofásica):	20 /15 m/min.
Altura de los módulos de la columna vertical:	1'5 m
Peso de los módulos de la columna vertical:	33 kg
Distancia máxima en vertical de los anclajes en la pared:	6 m.
Altura desde el suelo del anclaje provisional para montaje y desmontaje:	3 m.
Anchura de la cesta:	1,6m.
Longitud de la cesta:	1'1m.
Peso propio del conjunto completo (cesta + base + grupo motriz):	440 kg.
Altura de la protección de columna:	2 m.
Anchura de la rampa:	1'50 m.
Altura del plano de carga desde el suelo (al fin de carrera inferior):	0'45 m.
Alimentación eléctrica trifásica:	380/50 Volts/Hz
Alimentación eléctrica monofásica:	220/50 Volts/Hz
Tensión en los mandos en baja tensión:	48 Volts
Potencia del motoreductor eléctrico (trifásico):	4,1 Kw
Potencia del motoreductor eléctrico (monofásico):	2,5 Kw
Consumo máximo:	8,5 A
Módulo de la cremallera:	5
Dentadura de los piñones de elevación:	20 dientes
Dentadura del piñón del freno de emergencia:	13 dientes
Diámetro externo de los rodillos de guía y deslizamiento:	48 mm
Dimensiones de embalaje (ver dibujo):	



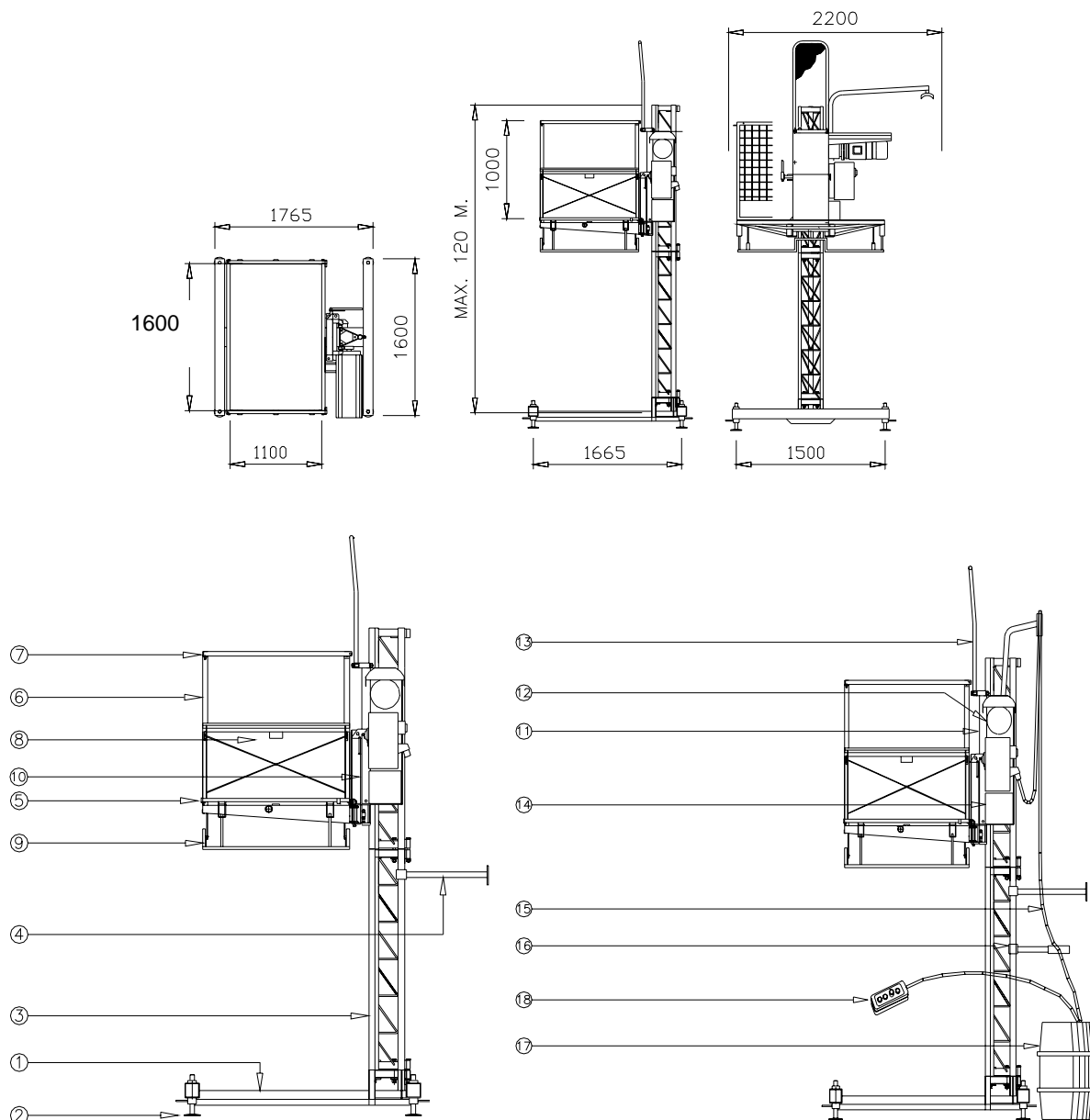


Fig. 1 Conjunto montacargas de cremallera

- | | |
|-------------------------------|--|
| 1 = Base | 10 = Soporte motor giratorio |
| 2 = Piés-husillos | 11 = Grupo motor |
| 3 = Columna vertical | 12 = Motoreductor eléctrico autofrenante |
| 4 = Anclaje en la pared | 13 = Rejilla protección columna. |
| 5 = Cesta de carga | 14 = Freno de emergencia. |
| 6 = Protecciones | 15 = Cable de alimentación. |
| 7 = Barra superior | 16 = Guía-cable |
| 8 = Rampa de carga | 17 = Bidón recogeable |
| 9 = Parrilla antiplastamiento | 18 = Botonera de control. |

3 DATOS CARACTERÍSTICOS

El presente manual es válido solamente para el montacargas de cremallera CAMAC,S.A mod. **EC 500/120** del cual referimos la placa de identificación:

Fig. 2 Placa de Identificación



modelo:

EC 500/120-1

n° de matricula

Año de Construcción:

altura máx.

m. 120

capacidad máx.

Kg. 500(trifásico)

Kg. 300(monofásico)

La placa de identificación se encuentra sobre la reja de protección de la columna. CAMAC,S.A. se reserva el derecho de hacer modificaciones o mejoras al producto, tomando en cuenta las novedades tecnológicas en continua evolución, sin dar previo aviso alguno.

4 UTILIDAD Y CAMPO DE EMPLEO

El montacargas a cremallera EC 500/120 está destinado a un uso temporal en el patio de construcciones para el transporte únicamente de material.

Uso según el reglamento:



- **El montacargas a cremallera EC 500/120 debe ser manejado exclusivamente por personal capacitado.**
- **Requiere el cumplimiento de las condiciones de montaje, empleo, y mantenimiento previstas por el constructor (manual de uso).**
- **Está prevista una verificación anual por un experto.**
- **Evitar cualquier comportamiento erróneo por parte del usuario.**

Consecuencias del uso no permitido:

- Peligro físico del operador y terceros.
- Daños al montacargas a cremallera y a otros equipos.

Requisitos del operador:

- El montaje, el empleo y el mantenimiento del montacargas de cremallera EC 500/120 está permitido solo a personas mayores de edad, que por su capacidad, habilidad y experiencia práctica tienen un grado de garantizar el uso adecuado y pueden prever peligros eventuales.

4.1 OTROS RIESGOS

A pesar de todas las precauciones tomadas, existen peligros que no se pueden prever en el análisis de riesgos (A.R.):



- Lesiones causadas por trabajos no coordinados.
- Peligros causados por interferencias en los comandos.
- Peligros durante trabajos de instalaciones eléctricas
- Peligros causados por daños a los dispositivos de carga y descarga.
- Peligros causados por la caída de carga mal asegurada.
- Peligros causados por gran velocidad del viento (superior a 55Km/h).
- Peligros al entrar y salir del montacargas.

5 SEGURIDAD

5.1 SÍMBOLOS Y MARCACIONES

5.1.1 Símbolo de Peligro



El símbolo señala peligro para la salud de las personas. Usar la máxima prudencia.

5.1.2 Aviso de Atención

El letrero ATENCIÓN indica instrucciones específicas, o sea órdenes y prohibiciones con el fin de prevenir daños en el montacargas a cremallera.

5.1.3 Indicaciones

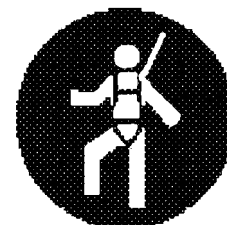
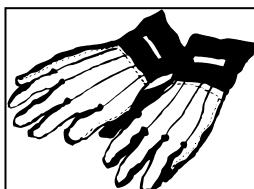
El letrero INDICACIONES provee de instrucciones para el uso económico del montacargas a cremallera o para el correcto ciclo de trabajo.

5.2 SEGURIDAD GENERAL

El Montacargas a cremallera **CAMAC,S.A. EC 500/120** que en lo sucesivo se llamará montacargas, está construido según el estado de técnica y funcionalidad. Los ciclos de trabajo implican sin embargo que ciertas partes del montacargas no pueden ser protegidas sin obstaculizar el funcionamiento y el uso. Por esta razón es indispensable un buen conocimiento de las normas de seguridad personales por parte del que utiliza el montacargas. El montacargas puede provocar daños en el caso de uso inadecuado por parte de personas no instruidas.

**Leer el manual de uso y mantenimiento durante
la fase de trabajo es demasiado tarde!**

- Leer y observar cuidadosamente el manual de uso y mantenimiento y los avisos de seguridad antes del transporte, del montaje, del uso, del desmontaje y de los trabajos de mantenimiento.
- Guardar el manual de uso en un lugar accesible, cerca del montacargas.
- Las instrucciones contenidas en este manual integran las obligaciones dictadas de las leyes vigentes en el país de uso del montacargas en materia de prevención de accidentes y de protección al ambiente.
- Ejemplos de protecciones personales (como casco, zapatos de seguridad, etc.) están contenidas en las siguientes normas para la protección de accidentes:
 - VBG 14 (montacargas)
 - VBG 35 (elevadores de cantera)
 - VBG (trabajos en patios de construcción)
- Observar los letreros de indicaciones y de peligro.
 - Trabajar utilizando la ropa adecuada (adherente), zapatos de seguridad, guantes y casco.



- Evitar el uso de collares, brazaletes o anillos que podrían enredarse y causar daños.
- En caso de lesiones o percances consultar rápidamente un médico.
- La inobservancia de los avisos de seguridad puede causar peligro a las personas, al ambiente y al mismo montacargas y puede tener consecuencias de pérdida de derechos de indemnización.
- Requisitos de los operadores.

5.3 SEGURIDAD DE EMPLEO

- Montar y desmontar el montacargas según las presentes instrucciones y bajo el control de un experto designado por la empresa usuaria.
- El montacargas debe ser montado verticalmente sobre terreno estable y debe ser anclado a la pared apto de soportar las fuerzas transmitidas.
- La capacidad indicada debe ser siempre respetada.
- Utilizar el montacargas de transporte respetando todo lo descrito en el manual de uso y mantenimiento, especialmente en los aspectos que conciernen a la seguridad y los peligros; y solo cuando el montacargas está en perfecto estado.
- Eliminar todas las causas que podrían reducir la seguridad.
- En caso de daños al montacargas o motivos que reduzcan la seguridad en el empleo, poner el montacargas fuera de servicio e informar a la dirección o al responsable de la obra.
- No efectuar ningún tipo de modificación en el montacargas de cremallera.
- No alterar, eliminar o desviar dispositivos y sistemas de seguridad.
- Sustituir inmediatamente las placas de indicación de peligro y los avisos de seguridad dañados.

Cuadro general del montacargas de cremallera:

1.-Interruptor general

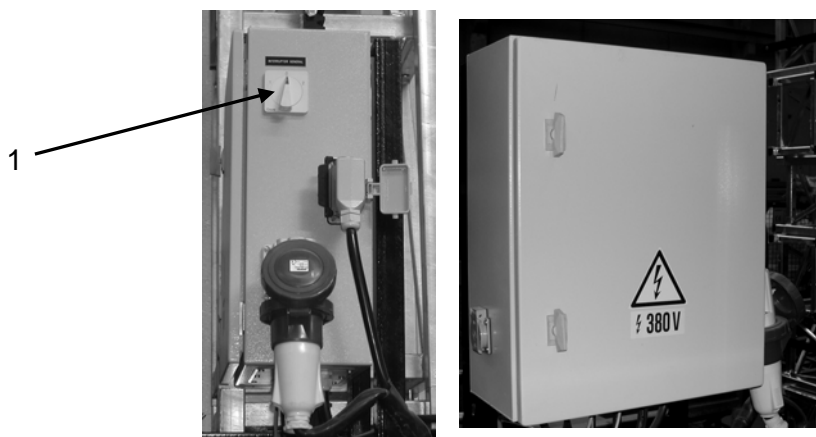
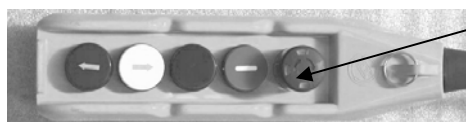


Fig. 3 Cuadro eléctrico general

- En caso de interrupción en el uso, poner el montacargas fuera de servicio poniendo el interruptor general en posición 0.

- En situaciones de riesgo para el personal o para el montacargas a cremallera, éste debe ponerse fuera de servicio oprimiendo el botón rojo **STOP DE EMERGENCIA**, sobre la botonera o sobre el selector de pisos (opcional) situado en el bidón recogeable.

Fig. 4 Botón rojo de emergencia en Selector de Pisos (opcional) o Botonera



- Poner el montacargas fuera de servicio cuando el viento supera la velocidad de 55 km./h.
- No usar el montacargas de cremallera fuera de una temperatura de entre -15° y $+60^{\circ}\text{C}$.
- No poner en función el montacargas a cremallera cuando éste o su carga puedan provocar peligro a las personas.
- Delimitar el área alrededor del montacargas de cremallera con medios sólidos poniéndole letreros de peligro.
- Está prohibido cualquier uso impropio del equipo y en particular:
 - el transporte de animales
 - el transporte de cargas salientes del montacargas
 - el transporte de material no fijado adecuadamente,
 - el transporte de material suelto,
 - el uso en condiciones meteorológicas adversas (tormentas, viento, nieve, etc.),
 - el uso en condiciones de poca visibilidad (niebla, oscuridad nocturna, etc.),
 - el uso con temperaturas particularmente rígidas o en presencia de hielo,
 - el empleo de la máquina sin los dispositivos de paradas finales (inferior o superior).
 - el empleo sin el mantenimiento periódico,
 - el empleo en caso de precarias condiciones para el anclamiento de la columna,
 - el empleo en caso de manejo inexperto o transformaciones,
 - la utilización de repuestos no originales,
 - el uso en ambientes explosivos,
 - el uso con la base sumergida en el agua,
 - el uso en presencia de fuegos libres.

5.3.1 Verificación

El montacargas a cremallera está sujeto a las NORMAS SOBRE MÁQUINAS CE

Verificaciones periódicas:

- Repetir las verificaciones del montacargas a cremallera según las exigencias y las condiciones de empleo, no obstante como mínimo realizarlas una vez al año.
- Los resultados de las verificaciones anuales deben ser registradas por el responsable en el apéndice del manual.
- La verificación anual puede ser realizada por el siguiente personal experto:
 - Responsable de la empresa
 - montador
 - personas capacitadas
 - mecánico de asistencia autorizado por la firma CAMAC, S.A.

Es decir, de técnicos competentes que, dado su adiestramiento y su experiencia en el sector, tienen los conocimientos de las normas sobre el trabajo y sobre la prevención de accidentes, de las leyes y reglamentos vigentes (Ej. Prescripciones VDE, normas DIN, EN y UNE), y que están en grado de realizar un seguro desarrollo de los trabajos de la obra.

5.3.2 Avisos de seguridad para el montaje, empleo y transporte

- Antes de iniciar los trabajos, examinar el área de trabajo. No deben existir obstáculos que impidan la descarga de la máquina. Controlar la capacidad del terreno y que la delimitación del área de trabajo no obstaculice el paso público.
- El montacargas a cremallera debe estar cuidadosamente desarmado, embalado y atado, para ser transportado.
- Asegurar el montacargas contra cualquier manejo no autorizado, desconectando la energía eléctrica.
- La carga sobre el montacargas de cremallera debe estar situada de manera que deje el mayor espacio de acceso posible al puesto de comando y para realizar la carga y descarga.
- Posicionar la carga de manera segura sobre el montacargas. Material inestable o más alto que el montacargas debe ser mayormente asegurado (vientos repentinos o imprevistos pueden crear problemas). Colocar la carga en el centro del montacargas y lo más cerca posible de la columna (atención a la capacidad de máx. 500 kg./300Kg).
- No entretenerse o trabajar debajo del montacargas.
- El espacio debajo del montacargas debe estar siempre libre.
- Colocar el montacargas de cremallera a una distancia máxima de 80 cm. de la pared en el caso de usar el giro de la cesta para la descarga. En el caso de no usar el giro de la cesta para la descarga, instalar a una distancia máxima de 50 cm.
- Comprobar por lo menos una vez al día si existen daños en el montacargas a cremallera. En tal caso informar inmediatamente al responsable o a su encargado y ponerlo inmediatamente fuera de servicio.

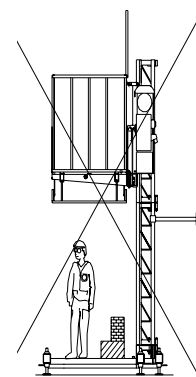


Fig.5 Prohibido permanecer debajo de la cesta

5.3.3 Avisos de seguridad para el mantenimiento

- Antes de iniciar los trabajos de mantenimiento, desconectar siempre la corriente eléctrica (quitar el enchufe de alimentación del bidón recolector de cables).
- El personal que realiza los trabajos de mantenimiento y reparación del montacargas debe estar capacitado e instruido. Prestar mayor atención a los trabajos que conciernen a la instalación eléctrica.
- Después de cada trabajo de mantenimiento, activar de nuevo todos los dispositivos de protección quitados eventualmente.
- Está absolutamente prohibido hacer modificaciones en el montacargas a cremallera.
- Utilizar exclusivamente las piezas de repuesto originales, como indica la firma constructora CAMAC, S.A.

5.4 MANUAL DE USO Y MANTENIMIENTO

El manual de uso y mantenimiento es un conjunto de instrucciones que el operador del montacargas a cremallera está obligado a seguir y que la empresa constructora está obligada a elaborar, como está declarado en las normas para la prevención de accidentes, en el renglón "Disposiciones Generales". Según tales disposiciones, el constructor debe dar ordenes para prevenir los accidentes en el trabajo y está obligado a describir los peligros causados en el uso de la máquina y poner medidas para evitarlos.

Agregar, entonces, al presente manual de uso y mantenimiento las siguientes normas para la prevención de accidentes (UVV) y para la protección del ambiente de trabajo:

VBG1 Disposiciones generales.

VBG5 Medios de trabajo motorizados.

VBG37 Trabajos de construcción.

VBG125 Indicaciones de seguridad en el lugar de trabajo.

Normas VDE 0113/EN 60204-**LAS NORMAS DE MAQUINARIA** 89/655/EWG, disposiciones mínimas de seguridad y protección de la salud de los operadores que utilizan los equipos de trabajo.

El operador deberá ser informado:

- sobre los peligros que pueden originarse en el uso del montacargas de cremallera, sobre las precauciones a tomar y sobre las reglas e instrucciones a seguir en caso de peligro y primeros auxilios;
 - sobre el seguimiento y validación de las verificaciones periódicas que se deben efectuar en la máquina para trabajar con la mayor seguridad;
 - sobre el mantenimiento del montacargas a cremallera;
 - sobre la eliminación de eventuales molestias y daños en el montacargas;
 - sobre la protección y respeto del medio ambiente;
 - sobre la seguridad de los trabajos en la planta eléctrica.
- El usuario debe prever, que el área de instalación del montacargas esté limpia y libre de obstáculos.

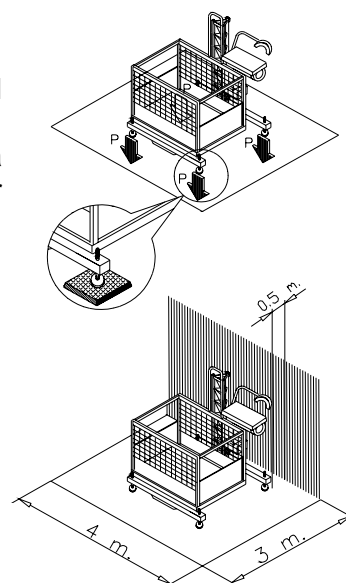
- El usuario debe reglamentar los derechos para el montaje, desmontaje, uso y mantenimiento. Todo el personal está obligado a respetar tales reglas, de modo que no ocurran faltas con respecto a la seguridad.
- Al operador le está permitido utilizar el montacargas a cremallera solamente cuando éste se encuentre en perfecto estado para su funcionamiento. Es obligatorio informar al superior de eventuales irregularidades de la máquina.
- Las placas de aviso y peligro puestas en la máquina deben ser obligatoriamente respetadas.
- El operador debe asegurarse que no se encuentren presentes personas no autorizadas en el área de trabajo del montacargas de cremallera.

6 CONDICIONES AMBIENTALES PARA LA INSTALACIÓN

6.1 TERRENO Y COMPRESIÓN

- El terreno debe ser nivelado, y capaz de sostener el peso del montacargas de cremallera.
- Si el terreno no tiene una capacidad suficiente, proveer a la construcción de una base para la distribución de carga (comprobar el peso total, según la altura del montacargas de cremallera).
- Considerar el peso del montacargas, incluyendo la carga:

Altura columna m.	Peso máquina Kg.	Capacidad úti		Carga total	
		trifásico Kg.	monofásico Kg.	trifásico Kg.	monofásico Kg.
1.5	440	500	300	940	740
25	1090	500	300	1590	1390
50	1740	500	300	2240	2040
75	2390	500	300	2890	2690
100	3040	500	300	3540	3340
120	3560	500	300	4060	3860



Bajo los apoyos, colocar placas de madera de espesor necesarias que sean compatibles con la carga total aplicada.

La zona de instalación mínima debe ser de 3x4m, dejando el montacargas separado de la pared entre 200 y 500mm.

6.2 CONEXIONES ELÉCTRICAS EN EL PATIO DE CONSTRUCCIONES

Para la conexión eléctrica de la máquina:

- Se necesita instalar en la obra al lado de la máquina un cuadro eléctrico de corriente de 400 V - 50 Hz. con protección magnetotérmica, considerando que la absorción máxima es de 12 A para la versión trifásica, o de 230V- 50Hz monofásico con una absorción de 22 A para la versión monofásica.
- Conectar el cable del montacargas de cremallera en el cuadro eléctrico del patio a través de la clavija CEE 5X32 A y utilizar un cable multipolar adecuado para evitar caídas de tensión y pérdida de la potencia de la máquina. El cable debe tener las siguientes características según su longitud:

Longitud del cable	Tipo de cable
0 – 50 m	4 G 4
50 – 200 m	4 G 6
200 – 400 m	4 G 10

El sistema conectado a tierra y de protección contra las descargas atmosféricas deberá ser implantado como lo describen las normas vigentes en el país de instalación (VDE 0100 teil 704 o EN 60204-1). El sistema conectado a tierra debe ser llevado a cabo conectando a la base del montacargas una trenza de cobre de corte apropiado, por medio de la propia placa taladrada lateralmente.

7 TRANSPORTE



El transporte del montacargas debe ser realizado por personal cualificado (ver peso de la máquina párrafo 6.1, Pág.15).

Control obligatorio de la entrega en depósito del montacargas de cremallera:

- Comprobar que la mercancía recibida este completa y verificar que corresponda a las especificaciones del pedido (tornillos de regulación, pernos, rampas, protecciones, instalación eléctrica, etc.).
- En el caso que existan daños debidos al transporte, informar inmediatamente al transportador, a la empresa transportadora, y al proveedor.
- Quitar el eventual embalaje, utilizando los contenedores apropiados para la recolección de desechos. Quitar las eventuales ligas metálicas, enrollarlas y depositarlas en un contenedor de basura.

7.1 CARGA Y DESCARGA DEL MONTACARGAS A CREMALLERA

El montacargas de cremallera se entrega montado en cuanto a su composición en la base, de la cesta de transporte, el grupo motriz y la primera columna.

La columna y los accesorios vienen embalados normalmente en un palet a parte. En caso de que el movimiento de la máquina se efectúe con grúa u otro medio de elevación con gancho, **insertar el gancho única y exclusivamente bajo los rebordes de la columna**, como se ilustra en la figura.

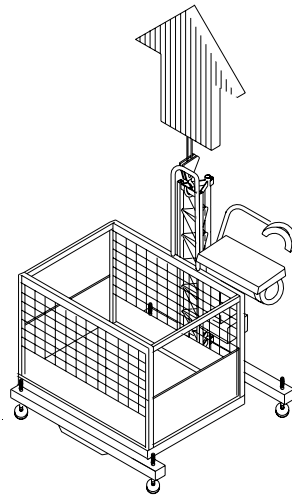


Fig.6 Elevación del montacargas



El manejo del montacargas de cremallera debe ser exclusivamente con la máquina vacía.

Manejar los palets utilizados durante el transporte por medio de una carretilla elevadora de horquillas con capacidad mínima de 1.300 Kg.

8 MONTAJE



La instalación del montacargas debe efectuarse sólo por personal cualificado y autorizado por el responsable de la obra. Durante la fase de montaje, los dos montadores deben cargar sobre la cesta de transporte un máximo de 4 elementos de la columna vertical.

El montaje, desmontaje y mantenimiento del montacargas **CAMAC.S.A. EC- 500/120** están permitidos solamente a personas que por su capacidad, habilidad y experiencia están en grado de garantizar el uso adecuado y conocen los posibles peligros.

8.1 AVISOS DE SEGURIDAD

- Conocer profundamente el uso del montacargas, los peligros y los obstáculos que pueden interferir con su uso normal; conocer la capacidad del terreno, respetar todas las normas de seguridad en el área de pasaje público.
- Acordonar el área de peligro para las personas de alrededor y bajo el montacargas de cremallera.
- Prohibido permanecer en la zona debajo del montacargas de cremallera.
- La velocidad del viento no debe superar los 45 km./h, durante las fases de montaje y desmontaje del montacargas.
- Observar las leyes vigentes para la prevención de accidentes y las normas aplicadas en la región donde se utiliza el montacargas.
- Respetar absolutamente la capacidad máxima del montacargas de cremallera.
- Montar siempre un anclaje en la parte final de la columna aunque la distancia sea inferior a 6mts.
- Asegurarse que la pared donde se realice el anclaje soporte la carga transmitida.
- Para fijar un anclaje a la pared, usar obligatoriamente tacos adecuados (metálicos, químicos, etc.) al tipo de muro.
- Durante la fase de montaje, la cabina no debe girarse nunca, sino permanecer siempre en posición enganchada
- Durante las fases de montaje y desmontaje, atar con una cuerda de seguridad las columnas verticales, con el fin de impedir su caída accidentalmente. Esto también es válido para el montaje de los anclajes. Es obligatorio quitar las cuerdas antes de efectuar cualquier movimiento de la máquina.
- Durante la fase de montaje, los dos montadores deben llevar obligatoriamente el cinturón de seguridad para evitar caídas desde el montacargas.

8.2 BASE

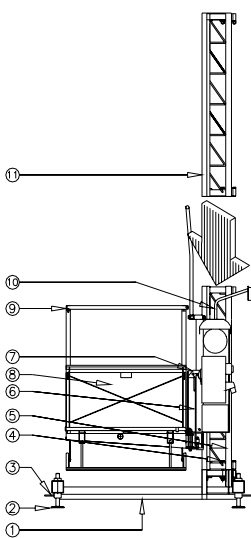
Montar y utilizar el montacargas sólo cuando:

- Está en posición horizontal con respecto al terreno y la columna está alineada verticalmente en la pared de anclaje.
- Los puntos de apoyo del montacargas (o sea los cuatro pies laterales y especialmente el central) están puestos sobre un suelo nivelado que permite la uniforme distribución de las cargas.
- El primer anclaje, provisional, está a una altura de 3mts. de tierra durante la fase de montaje y desmontaje.

Asegurarse que la base del montacargas no pueda moverse y que nada pueda provocar daños en ella.

- La zona de instalación de la máquina respeta las dimensiones mínimas para permitir el acceso a la máquina y a las operaciones de instalación y empleo.
- Respete la distancia máxima de 50 cm. hacia la pared de soporte.

INDICACION: Aplicar bajo los pies de apoyo tacos de madera de un espesor compatible con la carga total aplicada. Los husillos sirven solo para ajustar la nivelación.



- Nivelar la base de la máquina con la ayuda de una llave. Efectuar los ajustes necesarios por cada uno de los cuatro husillos laterales que después vienen bloqueados con las mismas tuercas.
- Apoyar el pie central al piso y bloquearlo con su propia tuerca.
- Asegurarse que los tornillos de la columna a la base estén bien apretados. En caso contrario fijarlos adecuadamente, utilizando un par de llaves hexagonales.
- Controlar el buen funcionamiento de las rampas de carga y descarga y de la puerta frontal.
- Orientar el brazo salida cable.

Fig. 8 Montaje de la base

- Centre el bidón recolector de cables con el cable vertical , y después enclavarlo con sus respectivos tornillos a la base de la máquina.

ATENCIÓN: la correcta fijación de los 4 tornillos de la columna vertical asegura la estabilidad necesaria operativa de la máquina. Comprobar periódicamente tal fijación. Utilizar solo tornillos de clase 8.8. El momento de fijación de los tornillos es de 306 Nm.

- Controlar nuevamente la verticalidad de la columna y efectuar las correcciones necesarias procediendo siempre con los husillos de la base, bloqueándolas al final de la operación con sus respectivas tuercas.

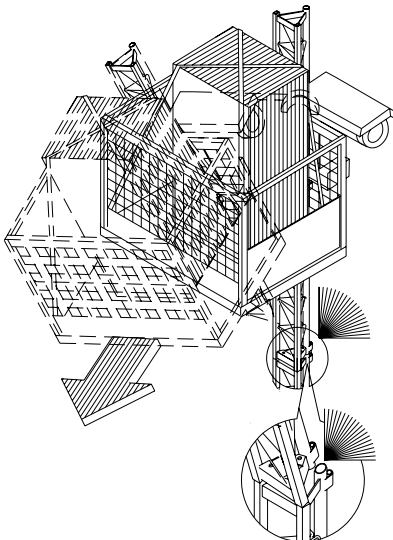


fig. 9 Montaje incorrecto de la columna

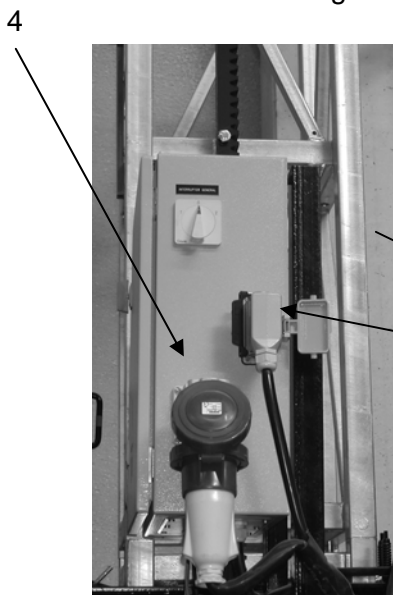
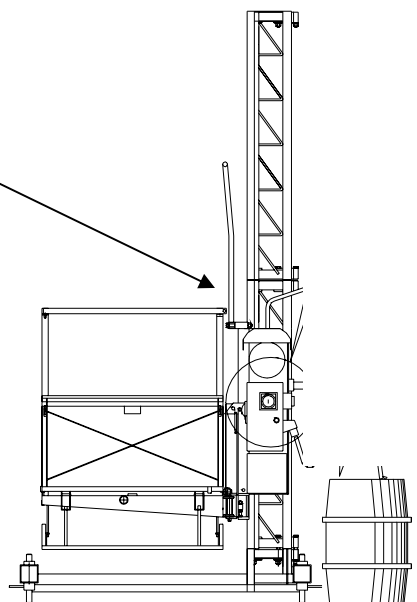


Fig. 10 Conexión Eléctrica



Antes de la conexión de la máquina a la línea eléctrica asegurarse que:

- La línea posea una correcta “conexión a tierra”
 - Tenga un cuadro eléctrico con su respectiva seguridad.
 - La alimentación corresponda a la tensión de la máquina.
 - El cable de alimentación sea de la sección correcta.
 - El cable de conexión a tierra de la máquina esté conectado al respectivo orificio sobre la base.
-
- Situar al interior del bidón recolector de cables el cable de alimentación y mandos, de manera que asegure el correcto enrollado y desenrollado durante las maniobras de subida y bajada (si el bidón recolector de cables no estuviera montado, montarlo y enclavarlo a la base con los tornillos correspondientes).
 - Conectar el montacargas a la línea eléctrica, conectando la clavija de alimentación eléctrica externa al enchufe sobre el bidón recolector de cables.
 - Conectar el cuadro de mandos al bidón recoge-cables.
 - Insertar la clavija del cable de alimentación en el enchufe localizado en el cuadro eléctrico de la máquina.
 - Dirigir el interruptor general, colocado sobre el cuadro eléctrico del grupo de motores, en posición 1.
 - Si las fases de alimentación están invertidas se encenderá el piloto de alarma en visualizador inferior del selector de pisos (opcional). Si no está instalado el selector de pisos, la máquina simplemente no funcionará. En este caso, colocar el interruptor general en la posición 2 .
 - Oprimir el botón rojo de emergencia, para bloquear cualquier movimiento del montacargas.



Para cualquier anomalía encontrada en la instalación eléctrica, antes de abrir el tablero eléctrico situar el interruptor general en posición 0 y desconectar el enchufe de alimentación.

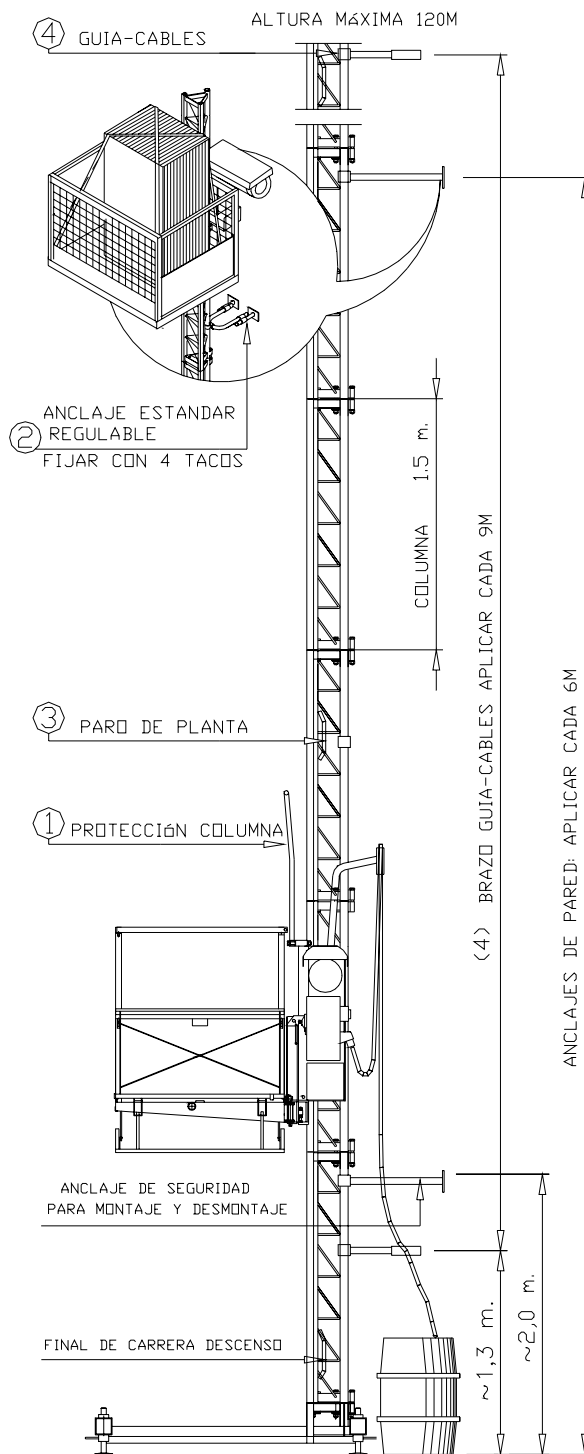


Fig.13 Esquema General de Montaje

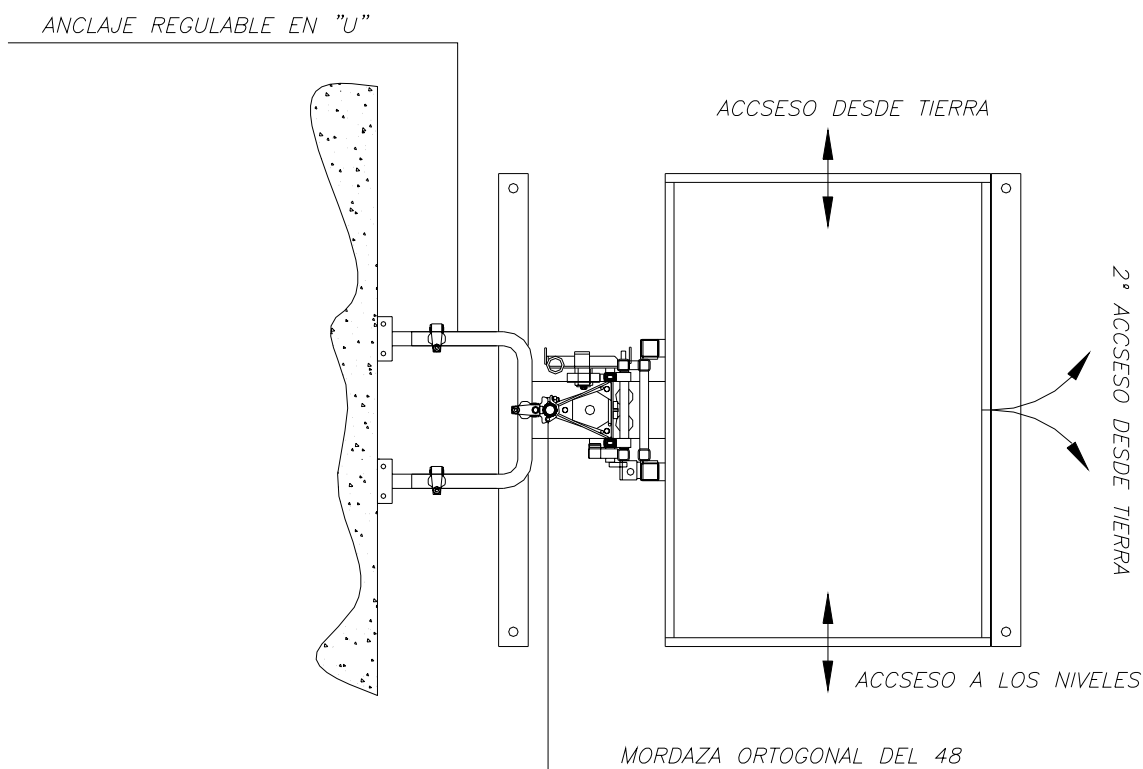


Fig. 14 Montaje de los anclajes

8.4 ANCLAJE DE LA MÁQUINA

El montacargas a cremallera CAMAC, S.A. EC500/120 debe obligatoriamente estar anclado a la pared. Si durante la fase de montaje y desmontaje la velocidad máxima del viento no es superior a 15 km/h se puede montar la máquina con el primer anclaje a 6 m., el segundo a 6 m del primero (12 m de tierra) y así sucesivamente cada 6 m. Si en la fase de montaje o desmontaje la velocidad del viento es superior a 15 km/h es necesario montar el anclaje de modo diferente. El primer anclaje provisional se monta a 3m de tierra; el segundo viene montado a 3 m. del primero (es decir a 6 m. de tierra); el tercero viene montado a 6 m. del segundo (es decir a 12 m. de tierra); y así sucesivamente, es decir a partir del cuarto, cada 6 m. La velocidad del viento durante el montaje no debe superar nunca los 45 km/h.

8.4.1 Anclajes

- Los anclajes, en forma de "U", son regulables y van unidos a la columna mediante una abrazadera ortogonal de 48 mm.
- La fijación de los anclajes a la pared de soporte deberá ser realizada mediante dos tacos M12 sobre cada estribo con un total de 4 tacos por cada anclaje.
- Los anclajes son una parte importante de la seguridad del montacargas; por lo tanto realizar cuidadosamente el montaje de cada anclaje y la segura fijación de tornillos, bridas y bulones.
- Evitar fijar los anclajes cerca de ángulos, para las estructuras de cemento y similares.

Procedimiento para el montaje de los anclajes

- Asegurarse de haber seguido las instrucciones para el montaje de la base.
- Subir al interior de la cesta de transporte la botonera de mandos.
- Encajar la botonera de mandos a su conector en el cuadro eléctrico
- Desbloquear el botón rojo de emergencia de la botonera
- Transportarse a la altura adecuada para montar el anclaje, oprimiendo el botón de subir junto con el botón de exclusión de pisos.
- Alcanzando la posición, oprimir el botón rojo de emergencia, bloqueando así cualquier movimiento del montacargas.
- Verificar siempre que el cinturón de seguridad esté perfectamente enganchado a la clavija puesta sobre la columna externa. **El uso del cinturón de seguridad es obligatorio.**
- Poner el anclaje; situarlo e insertarlo en la columna. Ajustar la distancia a la pared por medio de las propias bridas, variando la longitud del anclaje.
- Fijar el anclaje a la pared.
- Cerrar las abrazaderas del anclaje, bloqueándolos sobre el tubo de la columna vertical.
- Verificar la verticalidad de la columna usando un nivel.
- Comprobar que el anclaje esté perfectamente fijo, que todas las bridas estén cerradas.
- Sobre la botonera, desbloquear el botón rojo de emergencia, girándolo.
- Oprimir el botón de subir y continuar con el montaje de los otros anclajes.

8.4.2 Columna vertical

Tras la instalación de la base del elevador puede procederse al montaje de los elementos modulares de la columna; para ello, dos operarios pueden subir en el montacargas y efectuar las operaciones descritas en el presente capítulo.



Durante las operaciones de montaje, el montacargas no debe girarse nunca, sino que debe permanecer siempre en posición fija. La rotación de la cesta puede efectuarse sólo tras la fijación completa de la columna con las abrazaderas de anclaje a la pared.

- El funcionamiento del montacargas sólo está permitido con la protección de la columna en posición cerrada.
- Cargar sobre el montacargas la 1ª columna vertical, bajar la protección de la columna ; acoplar y conectar con los tornillos correspondientes la 1ª columna. Apretar firmemente.
- Bajar y montar, a 3 m del suelo, el primer anclaje (anclaje provisional de seguridad para el montaje y el desmontaje).
- **Pulsar el botón de “stop” de emergencia para bloquear cualquier movimiento.**
- Volver a colocar la protección y bloquearla, para reactivar la conexión de línea eléctrica.
- Cargar sobre la cesta dos columnas verticales y 1 anclaje completo.
- Desbloquear el movimiento girando el botón de “stop”.
- Proceder al montaje de las columna verticales y del primer anclaje, que debe efectuarse a 6m del suelo.
- Volver a bajar hasta tierra y salir de la cesta.



Fig. 15 Montaje de la columna



- Poner atención al montaje de los anclajes, porque estos de ninguna manera deben estorbar el recorrido del montacargas. Peligro de colisión!
 - Antes de subir, comprobar la perfecta estabilidad del montacargas.
-
- Un dispositivo de control de foto-célula montado sobre el grupo motor detiene automáticamente la subida del montacargas en proximidad del final de la última columna.
 - Todos los dispositivos de detención montados sobre las rampas de carga/descarga, parrilla antiplastamiento, rampa para el anclaje etc. bloquean automáticamente el funcionamiento del montacargas interrumpen la alimentación eléctrica.

Una vez completo el montaje de todos los anclajes:

- Llevar el montacargas a tierra, oprimir el botón rojo de emergencia para bloquear cualquier movimiento de la máquina;
- Desconectar la botonera de mandos del conector del cuadro eléctrico.
- Pulsar el interruptor general sobre el cuadro eléctrico general del grupo motor a posición 0;

Durante la fase de montaje y desmontaje, amarrar entre si, con una cuerda de seguridad, las columnas verticales, con el fin de impedir una eventual caída accidental. Esto sirve también para el montaje de los anclajes. Quitar obligatoriamente las cuerdas antes de realizar cualquier movimiento de la máquina.

8.4.3 Guía-cables

Una vez finalizado el montaje de las columnas verticales, fijar un guía-cable cada 9 metros (cada 6 metros en zonas de viento), fijándolo a la columna vertical. Dirigir correctamente el guía-cable con respecto a la cesta.

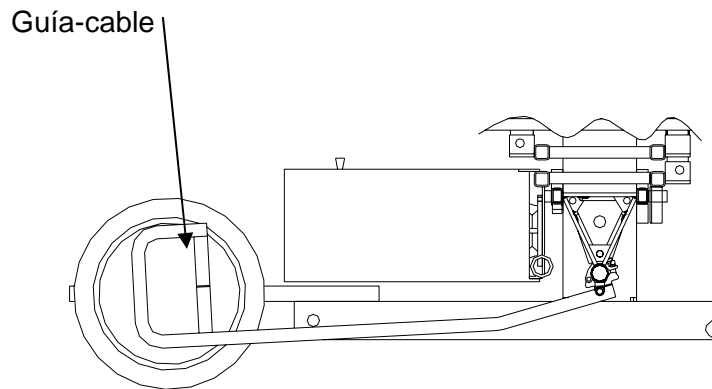


Fig. 17 Montaje del guía-cable

8.4.4 Topes del recorrido (final de carrera) superior e inferior

Es obligatorio instalar sobre la última columna un tope del recorrido superior, bloqueándolo con los correspondientes tornillos. Después de haberlo insertado, para impedir que el piñón del motor se salga de la cremallera. La leva del tope va montada hacia la izquierda.

El tope del recorrido inferior, es instalado por el constructor y jamás deberá ser desmontado.

8.4.5 Topes del recorrido (final de carrera) con parada en los pisos

Para realizar un paro, es necesario insertar a lo largo de la columna un tope del recorrido para paradas en los pisos. El montacargas se para cuando encuentra el tope, que tendrá montada la leva hacia la derecha. Asegurarse de la exacta altura de montaje del tope de manera que, después de la parada del montacargas, la abertura de la rampa de descarga consienta la carga y descarga cómoda en los pisos.

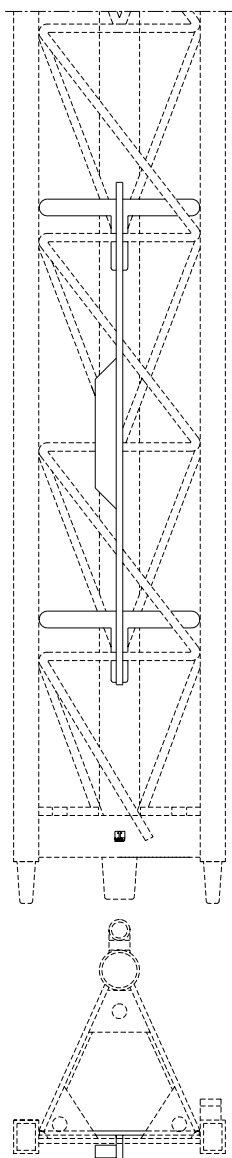


Fig.18 Montaje Final de Carrera Superior

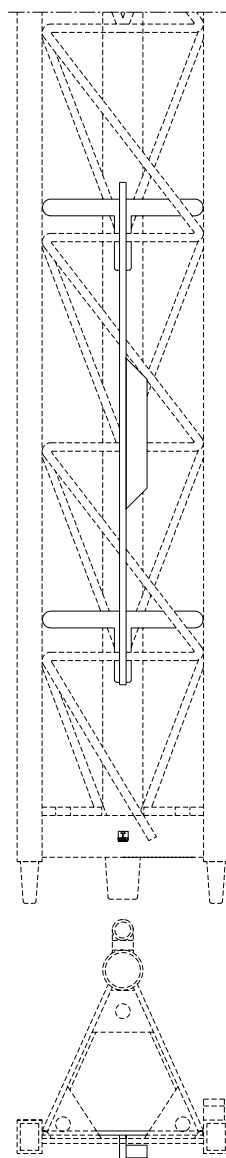


Fig.19 Montaje Final de Carrera parada en pisos

8.5 FUERZAS DEL ANCLAJE

Para el cálculo de las fuerzas de anclaje, considerar la siguiente tabla con las fuerzas relativas, teniendo en cuenta también el lugar de colocación del montacargas.

Para casos especiales de montaje, solicitar anclajes modificados.

Ver posiciones T y N,

Altura del Montaje	Fuerzas de Anclaje (daN)	
	+/- T	+/- N
0 - 120 m	300	350

Los valores de las tensiones de los anclajes son válidas solo si en la última columna esta montado un anclaje, aunque la distancia del anterior sea inferior a los 6mts.

A continuación mostramos una tabla de relación indicando los diferentes tipos de viento (escala de Beaufort).

Fuerza del viento		Velocidad del viento		Efectos sobre la tierra firme
Grado	Escala Beaufort	m/s	Km/h	
0	Calma	0-0,2	1	Tranquilo, el humo sube verticalmente.
1	Leve	0,3-1,5	1-5	La dirección del viento es indicada por el humo, pero no de la veleta
2	Brisa Ligera	1,6-3,3	6-11	Murmullo del follaje, veleta que se mueve.
3	Brisa Débil	3,4-5,4	12-19	Hojas y ramas se mueven, las banderas se levantan.
4	Brisa Templada	5,5-7,9	20-28	Se levantan polvo y hojas de papel, se mueven follaje y ramas pequeñas.
5	Brisa Fresca	8-10,7	29-38	Pequeños árboles oscilan, sobre el agua se forman pequeñas olas.
6	Viento Fuerte	10,8-13,8	39-49	Las ramas gruesas se agitan, resulta difícil usar paraguas.
7	Viento Tendido	13,9-17,1	50-61	Los árboles oscilan, difícil caminar a contraviento.
8	Viento de Borrasca	17,2-20,2	62-74	Se rompen las ramas, dificultad para moverse.
9	Borrasca	20,3-24,4	75-83	Pequeños daños a construcciones, tejas removidas.
10	Borrasca Violenta	24,5-28,4	> 89	Árboles extirpados, graves daños a las construcciones.

Fig.20 Tabla de velocidad del Viento

8.6 PRECAUCIONES PARA LA CARGA Y DESCARGA EN PISOS

El montacargas EC-500/120 está equipado con puertas de protección (opcionales) que pueden estar montadas en cada desembarque y por consiguiente en cada estación de carga y descarga. Utilizar obligatoriamente las puertas de protección originales de la empresa CAMAC.

8.6.1 Montaje de la puerta de protección en los pisos

La puerta se debe fijar a unos puntales colocados en cada piso de la obra con la ayuda de las abrazaderas incorporadas de diámetro 48. Esta lleva incorporado un cierre mecánico y un dispositivo eléctrico de detección de puerta cerrada, que impedirá cualquier movimiento del montacargas mientras algunas de las puertas permanezca abierta.

Todas las puertas instaladas habrán de conectarse en serie mediante los conectores incorporados en ellas, conectándose finalmente, toda la serie en el conector habilitado en el bidón recogecables.

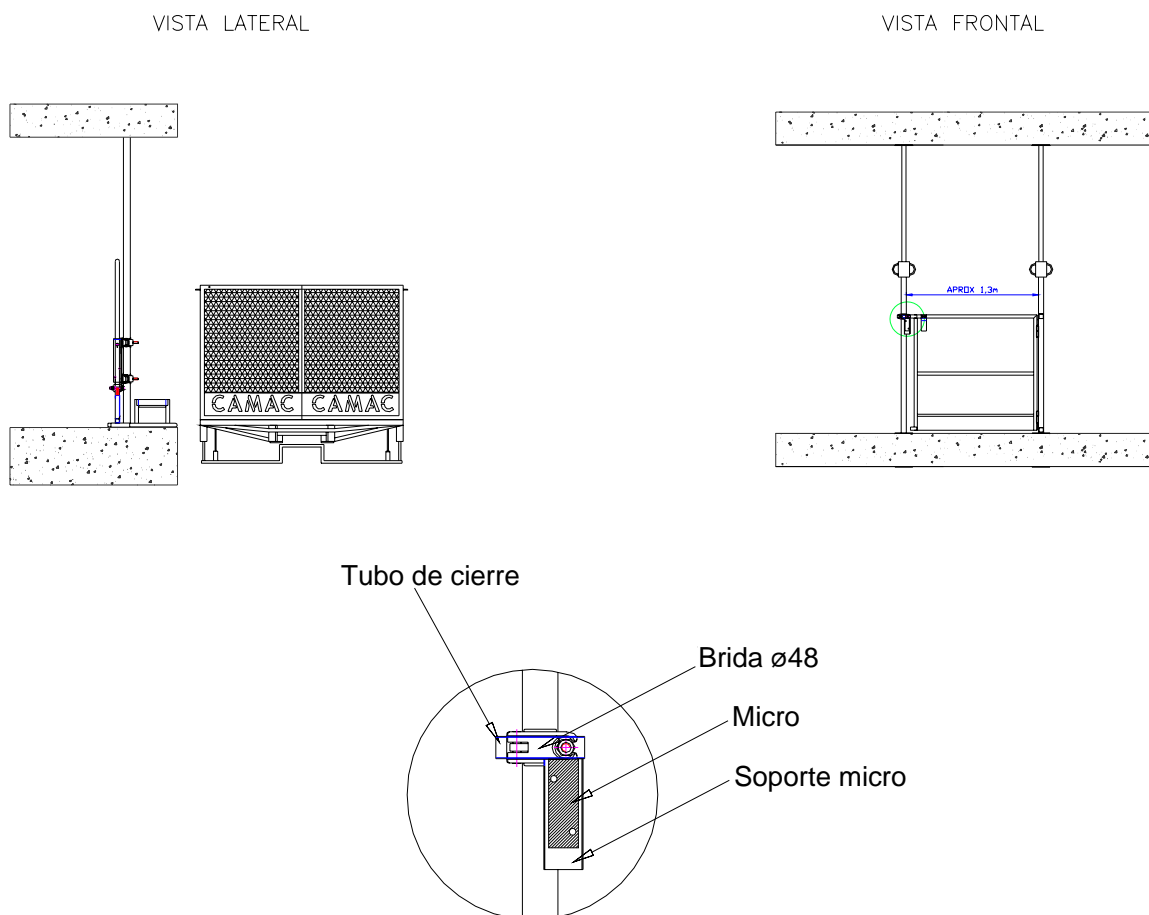


Fig. 21 Montaje de la puerta Protección en pisos

8.7 VERIFICACION DESPUÉS DEL MONTAJE

- Verificar que la cremallera esté perfectamente engrasada.
- Verificar que el tope de parada en piso esté instalado correctamente, de tal modo que el montacargas se detenga a la altura justa para permitir la descarga.
- Realizar una completa subida y bajada, comprobando en general el montacargas.
- Controlar cuidadosamente el funcionamiento de los dispositivos de seguridad.
- Controlar el correcto montaje de la columna vertical, de los anclajes, de los guía-cables y de las puertas.
- Verificar la delimitación del área de trabajo.
- Controlar las eventuales interferencias del montacargas con los obstáculos presentes a lo largo del camino.
- Controlar la fijación de todos los tornillos de cierre (columnas, anclajes, puertas de protección en los pisos, etc.).

9 EMPLEO

9.1 AVISOS DE SEGURIDAD



El usuario del montacargas es responsable del cumplimiento de las siguientes normas de seguridad:

9.1.1 Normas para el usuario del montacargas de cremallera

- El usuario del montacargas debe ser:
 - Mayor de edad;
 - Autorizado por el responsable de la obra para conducir el montacargas de cremallera;
 - Capacitado adecuadamente e informado de los peligros;
 - Capaz de consultar el manual de uso y mantenimiento;
- Los mandos para mover el montacargas están instalados en el bidón recogecables en el suelo.
- Se pueden transportar como máximo 500Kg, en versión trifásica, y 300Kg, en versión monofásica, de material.
- La velocidad máxima del viento durante la fase de funcionamiento del montacargas es de 55Km/h.
- El montacargas debe ponerse fuera de servicio en los siguientes casos:
 - Cuando la velocidad del viento es superior a 55km/h.
 - En caso de que se presenten daños o averías en el montacargas
 - La falta de una verificación anual por parte de un experto.

9.1.2 Normas para el personal de tierra

- Delimitar el área de trabajo y de peligro alrededor del montacargas con los medios adecuados.
- Ninguna persona ni ningún tipo de material pueden permanecer bajo el montacargas de cremallera o en el área de trabajo delimitada.
- Depositar el material a una distancia de seguridad de por lo menos 50cm de la zona de paso del montacargas.

9.1.3 Normas para la carga y la descarga del montacargas

- Las rampas de carga y descarga pueden estar abiertas solo para cargar y descargar el montacargas.
- Colocar la carga sobre la cesta de transporte del montacargas de modo que los accesos para la carga, la descarga y la zona de uso del cuadro eléctrico, permanezcan libres.
- Poner la carga en el centro del montacargas y lo más cercano posible a la columna vertical.
- No superar nunca la capacidad permitida (máximo 500 Kg en versión trifásica y 300Kg en versión monofásica).
- No transportar material que salga del montacargas.
- La carga irá oportunamente asegurada para que no se mueva, en particular cuando su altura supere los bordes de la cesta.

- Considerar los eventuales vientos imprevistos.

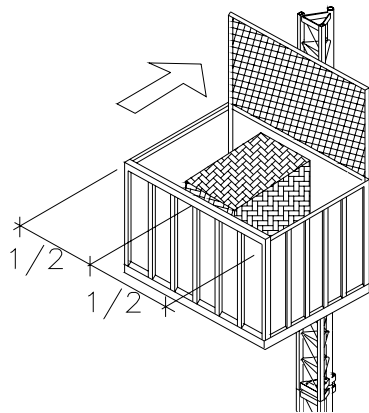


Fig.24 Carga correcta de la cesta

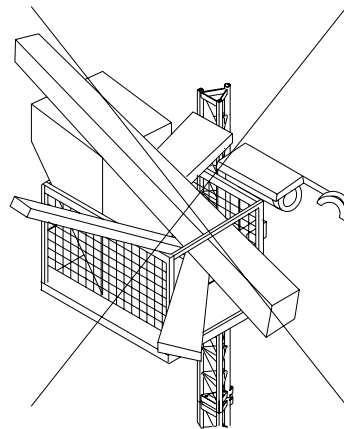


Fig.25 Carga incorrecta de la cesta

ATENCIÓN

La palanca de desbloqueo del freno de motor no debe usarse para bajar el montacargas durante su uso. Este dispositivo esta destinado exclusivamente a las emergencias.

9.2 USO

- El montacargas es ideal para un uso temporal en las construcciones para el transporte solo de material.
- El uso del montacargas está permitido hasta con una velocidad del viento de 55Km/h. Si el viento superase ese limite, llevar el montacargas de transporte al suelo e interrumpir el trabajo.
- Buscar la manera de acomodar la carga de tal forma que esté equilibrada y cerca de la columna vertical.
- El conductor del montacargas debe haber cumplido los 18 años.

9.3 USO DEL MONTACARGAS DE CREMALLERA EC 500-120

Cuando se utiliza el montacargas para el transporte de material, la carga máxima transportable es de 500 kg en versión trifásica y 300Kg en versión monofásica.

ATENCIÓN

El montacargas de cremallera EC 500-120 absolutamente no puede transportar personal.

- Comprobar que la carga se encuentre uniformemente distribuida sobre el montacargas y lo más cerca posible de la columna vertical.
- Controlar que la carga se encuentre estable y amarrarla, si es necesario, con cuerdas y tensores.
- Comprobar el perfecto cierre de las rampas, para evitar caídas accidentales de material.
- Comprobar que la carga no supere la capacidad máxima indicada (500Kg o 300 Kg.).
- Comprobar que la carga no salga de los límites de la cesta de transporte.

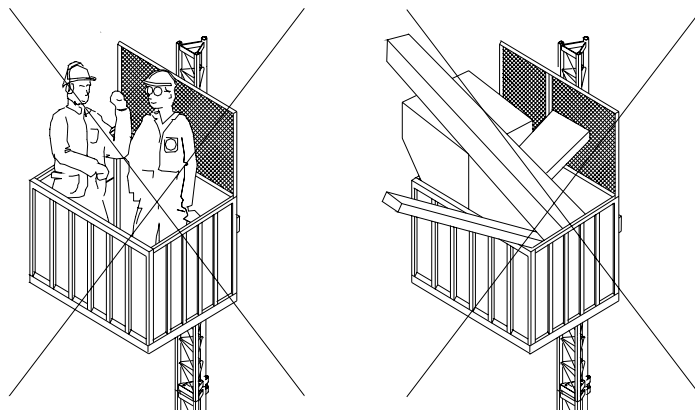


Fig.26 y 27 Cargamento erróneo de la cesta de transporte

El operario que maneja el montacargas:

- Debe estar autorizado para usar la máquina por el responsable. Éste responderá por cualquier maniobra efectuada con el equipo y será completamente responsable en todos los efectos que marca la ley.
- Debe asegurarse la completa visibilidad sobre toda la columna vertical y en particular sobre los accesos a los pisos.
- Debe usar, si es posible y compatible con las exigencias operativas de la obra, un dispositivo de comunicación interfónica entre él y el personal encargado de las maniobras de carga y descarga en los diferentes pisos.
- Debe asegurarse que todas las operaciones de movimiento, carga y descarga, se efectúen normalmente y en conformidad a las instrucciones de uso.
- Debe ubicarse en un lugar protegido de caídas accidentales de objetos desde el montacargas.
- Debe utilizar siempre el casco protector reglamentario y ropa adecuada.

Puesta en funcionamiento con la botonera de mandos:

Subir (manual):

Oprimir el botón de subir junto con el botón de exclusión de pisos.

Descenso (manual):

Oprimir el botón de bajar junto con el botón de exclusión de pisos.

Parada en pisos:

Soltar el botón de exclusión de piso poco antes de llegar al nivel deseado. En este caso, el elevador se detendrá, encontrando el tope de final de carrera instalado como referencia de cada parada.

Cuando el montacargas de cremallera se detiene en el nivel deseado, el operador del piso debe realizar las siguientes operaciones:

- Coger la maneta de giro de la cesta y girarla de manera que la rampa de descarga quede delante del piso, bloqueando esta para que no se gire mientras la descarga.
- Bajar la rampa de descarga, desenganchando la barra horizontal colocada sobre la rampa.
- Descargar o cargar el material respetando siempre la capacidad máxima de 500 Kg en versión trifásica y 300Kg en versión monofásica.
- Llevar la rampa a la posición de cerrado, asegurándose que sobre el montacargas de cremallera no se encuentren personas y la girar la cesta hasta la posición inicial, bloqueando su giro.
- Avisar al operador del montacargas que la operación está terminada.
- Controlar siempre que las rampas y el giro de la cesta estén cerradas y bloqueadas, y que si no el montacargas de cremallera no podrá funcionar.

9.3.1 DESCRIPCIÓN DEL SELECTOR DE PISOS AUTOMATICO DEL EC-500-120 (OPCIONAL)

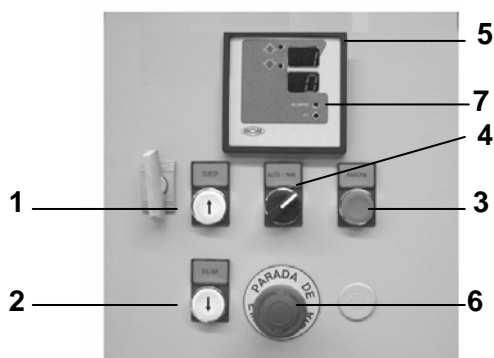


Fig. 37 Selector de Pisos

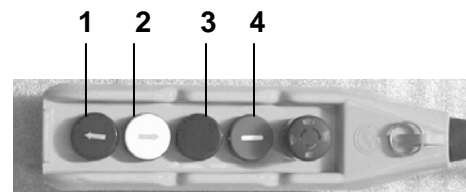


Fig. 38 Botonera de mando

El montacargas EC-500-120 puede incorporar un Selector de Pisos (opcional) Automático / Manual ubicado en el bidón recoge-cables de la máquina.

El Selector de Pisos Automático CAMAC, no precisa memorizar los pisos en cada montaje, sino que el mismo, partiendo de la posición "0", reconoce los pisos según se vaya encontrando las diferentes paradas de pisos instaladas a lo largo de las columnas verticales.

Se podrá cambiar de modo Manual a Automático o viceversa siempre que el montacargas esté parado en cualquier piso.

Funcionamiento en modo manual:

- 1- Mediante el selector (4) seleccionar la posición "manual".
- 2- Pulsando mantenido los botones (1) y (2) realizar la maniobra de subida o bajada según se desee. Cuando el montacargas llegue a la siguiente planta se parará, debiendo entonces si no es la parada deseada soltar el botón y volverlo a pulsar hasta llegar entonces a la siguiente parada.
- 3- Ante cualquier eventualidad, siempre estará disponible el pulsador (6) para hacer una parada de emergencia.

Funcionamiento en modo automático:

- 1- Seleccionar este modo mediante el selector (4).
- 2- Mediante los pulsadores (1) y (2), seleccionar la planta de parada deseada.
- 3- Con el pulsador (3) arrancará el equipo moviéndose hasta la parada seleccionada.
- 4- Igualmente estará disponible el pulsador (6) para hacer una parada de emergencia en cualquier momento.

El aparato no necesita ninguna programación pero se tendrán siempre las siguientes precauciones:

- 1.- Hacer siempre la primera maniobra, tras conectar el equipo a la red en modo manual.
- 2.- El equipo memoriza siempre el piso actual aunque se pase de modo manual a automático o viceversa, a no ser que se realice alguna maniobra mediante la botonera. En este caso tener la precaución de iniciar el funcionamiento del selector en el mismo piso en

que se dejó al desconectarlo (para facilitarlo aconsejamos se realice la desconexión siempre en la planta "0").

3.- Si no se ha tenido en cuenta lo descrito en el párrafo anterior se habrá de llevar mediante la botonera el montacargas a la posición que indica el visualizador como "piso actual".

Alarma en el funcionamiento del Selector de Pisos en Automático (opcional).

- En el caso que se habrá cualquier puerta o rampa, entre la parrilla anti-aplastamiento, o se pulse el paro de emergencia del Selector en el instante que el montacargas esta en funcionamiento, este se parará instantáneamente y se encenderá el led de ALARMA del Selector (7).
- La señal de Alarma no dejará funcionar el montacargas hasta que se cierre la puerta, se desbloquee el paro de emergencia o se elimine el contacto con la parrilla, a partir de ese instante.

Operar mediante la Botonera de Montaje.

- Para poder controlar el montacargas mediante la Botonera de Montaje se deberá desconectar el Selector de Pisos del Bidón recoge-cable y conectar en el mismo conector la Botonera.
- El modo de trabajo es similar al modo Manual del Selector pero con la diferencia que la botonera incorpora el botón Salto de piso, que nos permite saltar de piso sin dejar de pulsar el botón de subida o bajada.



Para realizar el cambio de Selector de Pisos a Botonera, se deberá dejar el montacargas en la posición "0" (suelo) y no deberá permanecer ningún piso seleccionado (los 4 dígitos del panel del Selector en posición 0-0).

Para realizar el cambio viceversa, se deberá aplicar el mismo procedimiento, dejando el montacargas en la posición "0" (suelo). De lo contrario, el Selector se desprogramaría en función del piso donde haya permanecido antes de realizar el cambio a Botonera.

9.4 PUESTA FUERA DE SERVICIO DEL MONTACARGAS EN CASO DE EMERGENCIA

En situaciones de peligro para el personal, para el montacargas de cremallera o por cualquier otro motivo que el conductor crea necesario, la máquina deberá ponerse fuera de servicio procediendo del modo siguiente:

- Oprimir el botón rojo STOP de emergencia colocado sobre la botonera de mandos en tierra.
- Llevar el interruptor general colocado sobre el cuadro eléctrico del grupo motor en posición 0, quitando así la alimentación eléctrica de la máquina.

Para desbloquear el botón STOP de emergencia, girarlo y sacarlo hacia uno mismo.

9.5 INTERRUPCIÓN TEMPORAL DEL USO DEL MONTACARGAS DE CREMALLERA

Para poner la máquina fuera de servicio (por Ej. al término del horario de trabajo) proceder del modo siguiente:

- Llevar el montacargas a la zona de final de carrera inferior oprimiendo el botón de bajar al mismo tiempo que el de exclusión de pisos.
- Oprimir el botón rojo de emergencia bloqueando cualquier funcionamiento del montacargas de cremallera.
- Colocar en posición 0 el interruptor general del cuadro eléctrico colocado sobre el grupo motor.
- Impedir con un candado cualquier cambio de posición del interruptor general, quitar la llave y guardarla.
- Desconectar la botonera de mandos del bidón recolector de cables y guardarla en un lugar seguro, no accesible a personas no autorizadas.
- Quitar el enchufe de alimentación conectado al bidón recoge-cables.
- Quitar la alimentación eléctrica del cuadro de la instalación. Guardar el cable de alimentación en un lugar seguro.
- Descargar completamente el montacargas de cualquier material transportado.
- Adoptar todas las medidas posibles para impedir el uso y el acceso al montacargas de cremallera a personas no autorizadas.

Siguiendo este procedimiento, la máquina se pondrá eléctricamente fuera de servicio.

10 DESMONTAJE

Para el desmontaje del montacargas son válidas las mismas reglas y los mismos avisos de seguridad considerados en la fase de montaje.

Proceder en orden inverso a la descripción del montaje.

Antes de realizar el desmontaje comprobar que todos los tornillos de conexión entre las columnas y aquellos de los anclajes se encuentren todavía correctamente apretados. Después de esto:

- Desmontar todas las puertas de protección en los pisos (opcional).
- Subir con la cesta de transporte de modo que el borde superior del grupo motor se detenga debajo del módulo de la columna a desmontar.
- No desmontar los anclajes antes de haber quitado los módulos de la columna superior.
- Descargar el montacargas cada vez que la carga transportada sea excesiva (transportar como máximo, también por motivos de espacio, 4 módulos de columna vertical).
- En particular asegurarse que, durante la fase de desmontaje de la columna vertical, la zona de trabajo que está debajo, se encuentre absolutamente libre de personas y de cosas; una eventual caída de objetos desde el montacargas es muy peligrosa.
- Verificar que los pies de la base se apoyen todas en tierra, antes de quitar el último anclaje.

ATENCIÓN

Recordar que si la velocidad del viento supera los 15 km/h es necesario, antes de iniciar el desmonte de la máquina, que se ha de instalar obligatoriamente un anclaje provisional a 3m de tierra.

- Durante la fase de desmontaje, es aconsejable que los anclajes y las columnas sean aseguradas cada vez con una cuerda de seguridad que se desenganche antes de efectuar cualquier movimiento de la máquina.
-
- La velocidad máxima del viento durante la fase de montaje y desmontaje del montacargas ha de ser como máximo de 45 Km/h.

11 AVERÍAS - CAUSAS - COMPROBACIÓN



- Cualquier avería debe ser eliminada exclusivamente por personal experto!
- Antes de localizar y verificar una avería, si es posible, llevar a tierra el montacargas de cremallera y sacar la carga transportada.
- Antes de cualquier intervención en el cuadro eléctrico, colocar en posición 0 el interruptor general. Después bloquearlo con un candado y guardar la llave.
- Quitar la clavija de alimentación del cuadro eléctrico que está conectada al bidón recolector de cables.

En presencia de una avería, comprobar si:

- El cable de alimentación esta conectado al bidón recolector de cables.
- El interruptor general del cuadro eléctrico esta girado en posición 1 ó 2.
- El cable de alimentación para el montacargas es de sección adecuada.
- El fusible del cuadro eléctrico general colocado sobre el grupo motor es de la dimensión adecuada.
- El botón rojo de emergencia esté desbloqueado.
- Estén cerradas las dos rampas de carga y descarga.
- La reja de protección de la columna esté cerrada.
- Ha estado accionado un tope de recorrido.
- El montacargas esté en posición de extra-recorrido inferior o superior.
- Los topes de final de carrera inferior y superior estén presentes y montados correctamente.
- El fusible de seguridad colocado en el interior del cuadro eléctrico del grupo motor funcione.

Motivos por los cuales el montacargas no da ninguna señal:

- Por falta de tensión en el cuadro.
- Que el fusible de seguridad interno del cuadro esté quemado.
- La clavija de alimentación esté desconectada del bidón recolector de cables.

Motivos de una disminución de potencia del motor:

- Caída de tensión mayor al 10% de la tensión nominal
- Sección del cable de alimentación equivocada; sustituir con un cable de sección mayor.
- Las protecciones térmicas interrumpen la corriente de potencia, en caso de sobrecarga. Después de un cierto periodo de enfriamiento las maniobras pueden continuar (disminuir eventualmente la carga transportada).

ATENCIÓN

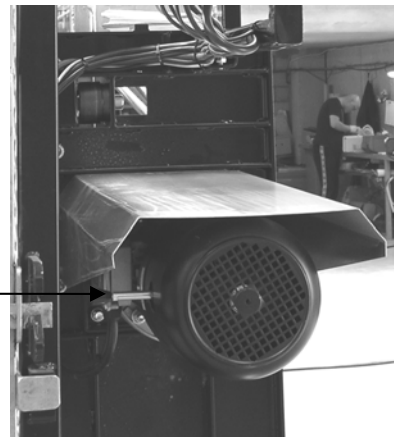
Repetidos sobre-calentamientos y sobrecargas provocan la disminución de la duración del mismo motor.

11.1 POSIBLES AVERÍAS DURANTE EL USO

11.1.1 Interrupción de la corriente o motor defectuoso

- Oprimir el botón rojo de emergencia colocado sobre la botonera a tierra para bloquear cualquier movimiento de la máquina en caso de regreso de la tensión.
- Colocar el interruptor general en posición 0, bloquearlo con el candado y guardar la llave.
- Con la mayor cautela posible, subir sobre el montacargas por un lugar accesible llevando obligatoriamente el cinturón de seguridad y todos los medios de protección personales.
- Accionar el mecanismo de desfrenado del motor empujando la palanca hacia delante y realizar un descenso controlado y muy lento (6/7 m/min.).
- El montacargas debe detenerse en la posición del tope de final del carrera inferior.

Mecanismo desfrenado manual del motor



ATENCIÓN..



Un descenso manual demasiado rápido produce la conexión del dispositivo de frenada de emergencia. En este caso, y ante la ausencia de alimentación, el restablecimiento del montacargas no es posible.

11.1.2 Montacargas en posición de extra-recorrido superior

El montacargas de cremallera permanece bloqueado en la posición de máxima altura, por la intervención del tope del recorrido de emergencia, cuando:

- Existe una avería en la instalación eléctrica del montacargas,
- El tope de recorrido de parada superior está defectuoso.

Medidas:

- Intervenir sobre el freno motor permitiendo la bajada del montacargas.
- Después de desbloquear el tope del recorrido, oprimir el botón de bajar.
- Comprobar la avería que ha provocado la intervención del tope del recorrido de emergencia.



Poner atención a la posición de la leva del tope. El montaje incorrecto del tope de fin del carrera superior provoca su ineficacia. En este caso, y con el tope del recorrido de subida defectuoso, el montacargas va en posición de extra-recorrido.

11.1.3 Montacargas en posición de extra-recorrido inferior

El montacargas de cremallera permanece bloqueado en la posición inferior, por la intervención del tope del recorrido de emergencia, cuando:

- El tope del recorrido de parada inferior está defectuoso;
- Existe una avería en la instalación eléctrica del montacargas.

Medidas:

- Quitar el tope de final de carrera inferior o bien, aflojar la cabeza del tope del recorrido. Oprimir subir.
- Después, volver a montar cuidadosamente todo lo quitado anteriormente.
- Verificar la avería que ha provocado la intervención del tope de recorrido de emergencia.



Poner atención a la posición de la leva del tope. El montaje incorrecto del tope de fin de carrera inferior provoca su ineficacia. En este caso, y con el tope del recorrido de subida defectuoso, el montacargas va en posición de extra-recorrido.

- Si esta avería sucede repetidamente, aunque el montacargas no se haya sobrecargado, es necesario hacer controlar y ajustar el freno motor.

11.1.4 Intervención del dispositivo de emergencia

El montacargas de cremallera está equipado de un dispositivo de emergencia que interviene cuando el montacargas supera, en fase de bajada, la velocidad de 30 m/min.



La intervención del dispositivo de emergencia bloquea mecánicamente el descenso del montacargas.

Para poder desbloquearlo, deberemos subir el montacargas hasta la planta más próxima donde se sacará la carga transportada y con la máxima suavidad.

Descenderemos hasta la planta 0 (suelo) para que el montacargas pueda ser revisado por un técnico cualificado por CAMAC,S.A.

Llamar inmediatamente al centro de asistencia en caso de averiguar una avería en el dispositivo de emergencia.



Dispositivo de emergencia

A continuación acompañamos un cuadro con las posibles averías indicando los posibles síntomas, sus probables causas y cómo actuar en consecuencia.

El montacargas no hace ninguna señal de funcionamiento y en el visualizador del selector de pisos (opcional) no aparece ningún símbolo. El montacargas funciona únicamente con la botonera.	
POSIBLE CAUSA	SOLUCIÓN
Algún fusible de protección del cuadro instalado en el bidón recoge-cable ha saltado	Verificar el estado de los fusibles y sustituir el dañado.
El selector de pisos electrónico no funciona correctamente.	Verificar su estado y sustituir si es necesario.

El montacargas no hace ninguna señal de funcionamiento y en el visualizador del selector de pisos (opcional) no aparece ningún símbolo. El montacargas no funciona tampoco con la botonera.	
POSIBLE CAUSA	SOLUCIÓN
No llega tensión a la instalación o falla alguna de las fases	Verificar la alimentación de la instalación y la conexión general del cuadro eléctrico.
Algún fusible de protección del cuadro eléctrico general ha saltado	Verificar el estado de los fusibles y sustituir el dañado.
La botonera no funciona correctamente.	Verificar su estado y sustituir.
Mal funcionamiento de los protectores magnetotérmicos de los motores.	Verificar su estado y sustituirlos si es necesario.
Cables rotos a causa de operaciones de funcionamiento o transporte	Verificar el estado del cableado exterior.
Transformador del cuadro quemado	Substitución con uno equivalente.

El montacargas no hace ninguna señal de funcionamiento. En el visualizador del selector de pisos (opcional) aparecen los dígitos indicadores de piso y está encendido el piloto indicador de alarma.	
POSIBLE CAUSA	SOLUCIÓN
Ha entrado en funcionamiento alguna de las seguridades de la máquina (puerta abierta o paro de emergencia)	Verificar que se encuentren cerradas todas las puertas, parrilla de protección de columna, parrilla antiplastamiento y comprobar que los correspondientes micros no están accionados. Comprobar que el inductivo de presencia de columna está activado.
Ha entrado en funcionamiento el micro de seguridad de extracarrera superior (posición intermedia).	Verificar si se encuentra accionado y si es así descender la máquina manualmente a una posición segura. La máquina ha salido del recorrido de seguridad, analizar las causas antes de ponerla en funcionamiento de nuevo.
Ha entrado en funcionamiento el micro de seguridad de extracarrera inferior (posición intermedia).	Verificar si se encuentra accionado y si es así desactivar manualmente para hacer subir la máquina por encima de su posición. Después volver a colocar correctamente el detector. La máquina ha salido del recorrido de seguridad, analizar las causas antes de ponerla en funcionamiento de nuevo.
Cables sueltos o flojos a causa de vibraciones	Verificar las conexiones interiores del cuadro eléctrico.
El detector de fases no funciona correctamente.	Verificar su estado y sustituir

El motor hace ruido pero no tiene la suficiente fuerza para la elevación	
POSIBLE CAUSA	SOLUCIÓN
El montacargas está demasiado cargado	Quitar el excedente y respetar las normas de carga
Carencia de una fase de alimentación	Comprobar las causas y proceder a la sustitución (magnetotérmicos, cable cortado, error de conexión)
Rectificador del motor en mal estado.	Verificar su estado y sustituir.
Cableado defectuoso	Comprobar las conexiones del motor.
Fallo del contactor auxiliar del motor.	Verificar su estado y sustituir.
Freno quemado	Cambiar la bobina y/o la pastilla y regular el entrehierro.

El montacargas se para tras una maniobra y no puede arrancar de nuevo.	
POSIBLE CAUSA	SOLUCIÓN
Han saltado los fusibles	Verificar su estado y sustituir
Se ha accionado el pulsador de paro de emergencia.	Rearmar el pulsador rojo de alarma
Ha intervenido el interruptor térmico por sobrecarga u operaciones impropias.	Rearmar el interruptor térmico.

El montacargas no se para en el piso seleccionado.	
POSIBLE CAUSA	SOLUCIÓN
Algún patín de paro en planta está fuera de posición.	Verificar que estén posicionados todos los patines de paro en planta y que están en su posición correcta.
Los micros detectores de planta no funcionan correctamente o están mal posicionados.	Verificar el estado y posicionamiento de los micros detectores de planta y sustituir si fuera necesario.
Ha intervenido el interruptor térmico por sobrecarga u operaciones impropias.	Rearmar el interruptor térmico.

12 MANTENIMIENTO



Para los trabajos de mantenimiento y reparación se han de encargar exclusivamente personas expertas y autorizadas. Todas las operaciones de mantenimiento deben realizarse con la mayor seguridad, con el montacargas en tierra, con el cable de alimentación desconectado y el interruptor general en pos. 0

Modificaciones o averías en el montacargas deberán ser señaladas inmediatamente al responsable de la obra.

Poner fuera de servicio inmediatamente el montacargas, si es necesario.

Lubricantes y piezas de repuesto deberán ser desarmadas o recicladas según las normas vigentes de protección al ambiente.

ATENCIÓN Utilizar solamente piezas originales de la firma CAMAC.S.A.

12.1 LIMPIEZA DIARIA

- Limpieza general.
- Mantener libre y limpia la zona alrededor del montacargas

12.2 CONTROL DIARIO

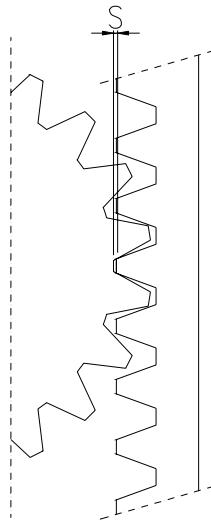
- Comprobar que el espacio que utiliza el montacargas en su recorrido se encuentre libre.
- Como prueba, realizar una subida y una bajada completa con el montacargas vacío y comprobar:
 - ◆ El funcionamiento de los topes de final de carrera inferior y superior.
 - ◆ El cierre de las rampas y el sistema de abertura de las puertas de protección en los pisos. El movimiento del montacargas no es posible con rampas, puentes, etc. abiertos.
 - ◆ El botón rojo de emergencia que se oprime impide cualquier tipo de movimiento.

12.3 MANTENIMIENTO SEMANAL

- Comprobar el juego entre piñón y cremallera. Las dos partes no deben presentar desgastes y deben lubricarse para evitar que trabajen en seco.
Lubricante aconsejado: grasa.
- Controlar que no existan daños en el cable de alimentación, en los cables de las puertas, en la botonera de mandos.
- Comprobar el funcionamiento de la alarma de presencia de tensión y de ciclos invertidos.
- Comprobar el nivel de ruido para verificar eventuales juegos en los engranajes y sobre los rodillos de guía.

12.4 MANTENIMIENTO MENSUAL

- Comprobar la fijación de los tornillos de conexión entre columnas, los topes de final de recorrido inferior y superior, los topes de parada a los niveles, la sujeción de los anclajes y prever una eventual fijación.
 - Comprobar la fijación de los tornillos del motor-reductor y del dispositivo de emergencia.
 - Comprobar el nivel de aceite en el reductor, en el caso que se vean pérdidas. Antes de restablecer el nivel asegurarse de la causa de la pérdida.
 - Engrasar todos los puntos donde se encuentre un lubricador a esfera (ej. los casquillos de levantamiento de la rampa de descarga).
-
- Controlar el desgaste del piñón del motor-reductor, verificando las siguientes medidas:
 - El juego de fondo-diente 'S' debe ser incluido entre 1,5 y 2 mm. En el caso de ser de 3 mm, o más, proveer la corrección del juego y eventualmente la sustitución del propio piñón.



12.5 MANTENIMIENTO TRIMESTRAL

- Comprobar que las placas de aviso (capacidad, avisos de montaje y seguridad) estén puestas y sean legibles. Substituir las, si es necesario.

12.6 MANTENIMIENTO ANUAL

- Comprobar el nivel de aceite en el reductor y agregarle si es necesario. Emplear exclusivamente entre los siguientes lubricantes:

Lubrificante	ISO 3448 VG120-220	ISO 3448 VG100
- AGIP	- BLASIA S 220	- BLASIA 100
- ARAL	- DEGOL GS 220	- DEGOL BG 100
- BP MACH	- SGR XP 220	- GR XP 100
- CASTROL	- ALPHA SN 6	- ALPHA SP 100
- ELF	- ORITIS 125 MS	- REDUCTELF SP 100
- ELF	- SYNTERMA P30	-
- ESSO	- COMPRESSOR OIL LG120	- SPARTAN EP 100
- IP	- TELESIA OIL 120	- MELLANA 100
- MOBIL	- GLYGOYLE 22	-
- MOBIL	- GLYGOYLE 30	-
- MOBIL	- SHC 630	-
- SHELL	-	- OMALA OIL 100
- TOTAL	-	- CARTER EP 100 N
	Temperatura -20°/+60°C.	Temperatura -20°/+5°C.

- Realizar las siguientes operaciones para el mantenimiento del reductor:
 - Efectuar el 1º cambio de aceite después de 100 horas de funcionamiento.
 - Cambiar sucesivamente el aceite cada 2000 horas de funcionamiento o al menos una vez al año.
 - Vaciar y llenar de aceite el reductor por medio de los propios tapones.
 - El vaciado del reductor se efectúa inmediatamente después del funcionamiento con el aceite todavía caliente, para evitar depósitos de turbios.
 - Limpiar los tapones antes de volverlos a colocar.
 - Se aconseja efectuar un lavado del reductor con detergente antes de llenarlo de nuevo con el lubricante.

12.7 VERIFICACION ANUAL

- Según la exigencia, y como mínimo una vez al año, el montacargas debe ser completamente controlada por un experto.
- El resultado de la verificación debe ser registrado por escrito, en el apéndice de este manual con la firma del experto y fecha de verificación, y debe conservarse hasta la verificación siguiente.

12.8 REGISTROS Y REGULACIONES

El montacargas de cremallera EC 500/120 no requiere registrar ninguna operación en particular de después de la entrega.

Freno motor:

- Cuando el montacargas no está en movimiento y tiende a resbalarse (por ejemplo soltando el botón de bajar), es necesario sustituir el freno motor. **La operación debe efectuarse exclusivamente por el centro de asistencia o por un técnico habilitado y autorizado.**
- Llevar el montacargas a tierra.
- Desconectar la línea eléctrica, por medio del interruptor general del cuadro eléctrico colocado sobre el grupo motor, bloqueando con el candado y guardando la llave.
- Quitar la clavija de alimentación colocada sobre el bidón recolector de cables
- Quitar el cárter del motor-reductor y el cárter del freno motor destornillando los tornillos.
- Sustituir el freno motor.
- Efectuar una prueba de funcionamiento vacía y otra con carga completa.
- Montar el cárter del freno motor y el cárter del motor-reductor y activar el interruptor general del cuadro eléctrico.

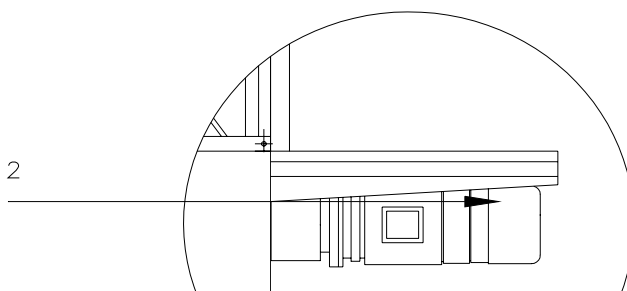


Fig. 34 Posición Freno Motor

- Al final de la sustitución del freno motor, efectuar algunas maniobras de control sobre las operaciones realizadas, primero vacío, después con carga de 200 Kg. y luego de 500 Kg. en versión trifásica y 300Kg en versión monofásica.
- Activar el uso de la máquina solo después de verificar el correcto frenado en cualquier condición de empleo.

Ajuste del dispositivo de emergencia:

Cualquier ajuste del dispositivo de emergencia, mantenimiento y reparación en caso de rotura, deben realizarse por personal experto, capacitado y autorizado por el centro de asistencia CAMAC, S.A. utilizando las partes específicas demandadas a la empresa CAMAC, S.A.

13 REPARACIONES

Los trabajos de reparación y mantenimiento deben realizarse exclusivamente por personal experto, porque requieren habilidades particulares y un profundo conocimiento del montacargas de cremallera.

El servicio de asistencia dispone normalmente de toda la gama de repuestos para el montacargas. En el pedido de partes y repuestos es necesario citar siempre:

- El tipo de máquina
- El nº de matrícula
- El año de construcción
- Las descripciones de la pieza requerida
- La cantidad requerida

Para trabajos de reparación y mantenimiento solicitar la intervención de la asistencia técnica:

CAMAC, S.A.
Av. Francesc Marimon, 138
Esparreguera 08292
Barcelona

Tel.: +34 93 777 1050
Fax: +34 93 777 1243
E-mail: camac@camacsa.com

14 DESMANTELAMIENTO DEL MONTACARGAS DE CREMALLERA

Al final de su vida el montacargas debe ser desmontado y desmantelado según las normas nacionales.

En el desmantelamiento de los componentes del montacargas de cremallera se considera:

- Aceites y grasas que deben eliminarse según las normas vigentes;
- Partes de metal que deben reciclarse;
- Partes en material sintético que deben reciclarse;
- Piezas eléctricas que deben reciclarse como piezas especiales.

Se recomienda que para el desmantelamiento del montacargas se contacte con el constructor o se encargue a una empresa especializada.

En el caso que el montacargas en desuso se deba conservar, antes de su definitivo desecho asegurarse que:

- Sea puesto en un lugar no accesible, sobretodo por niños y personas no expertas
- Se impida cualquier movimiento
- Se encuentre estable, a modo de evitar caídas accidentales, también en caso de robo.
- Se ha de remover cualquier parte móvil
- La columna esté completamente desmontada, apilada y sostenida.

15 GARANTÍA

La garantía del constructor es válida por 12 meses desde la fecha de entrega del montacargas y se limita a la sustitución de piezas que a juicio indiscutible del constructor resulten defectuosas.

La garantía no es válida y el constructor se mantiene fuera de cualquier responsabilidad cuando:

- El usuario incorpore, sin previa autorización escrita del constructor, cualquier parte o accesorio del propio equipo.
- El daño se derive de omisiones en la aplicación de las disposiciones para el mantenimiento
- El uso sea contrario a las normativas establecidas.
- La instalación no sea correcta
- Se manifiesten defectos de alimentación eléctrica.
- Las instrucciones descritas en el manual de uso y mantenimiento no se respeten aunque sea solo parcialmente.

La garantía en cualquier caso es limitada a defectos reales y no es válida en caso de deterioro natural o uso impropio.

La garantía no se aplica a las partes eléctricas de la máquina.

16 REGISTROS DE LAS VERIFICACIONES ANUALES

Resultado de la verificación:

Fecha y Firma del examinador

Resultado de la verificación:

Fecha y Firma del examinador

Resultado de la verificación:

Fecha y Firma del examinador

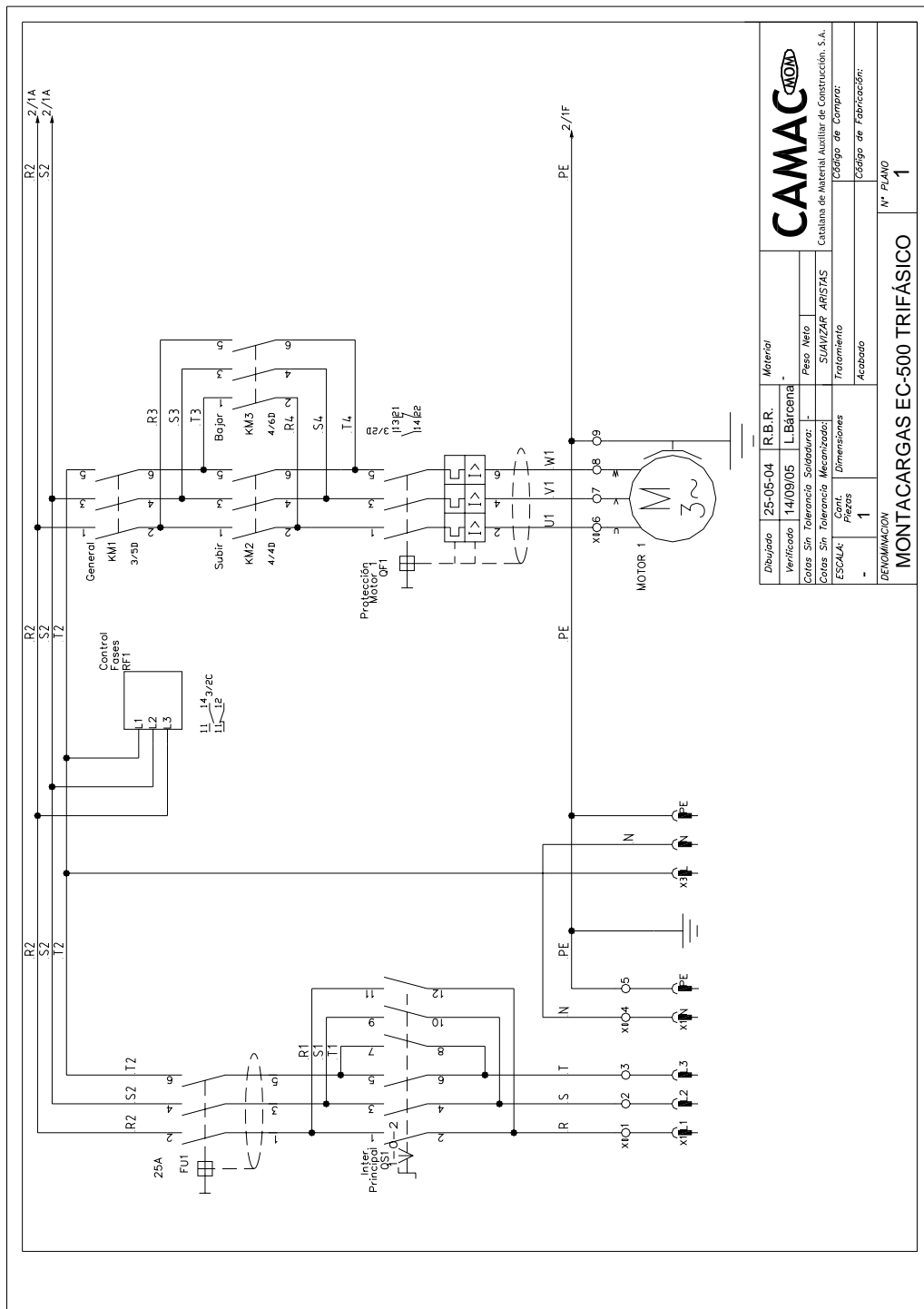
Resultado de la verificación:

Fecha y Firma del examinador

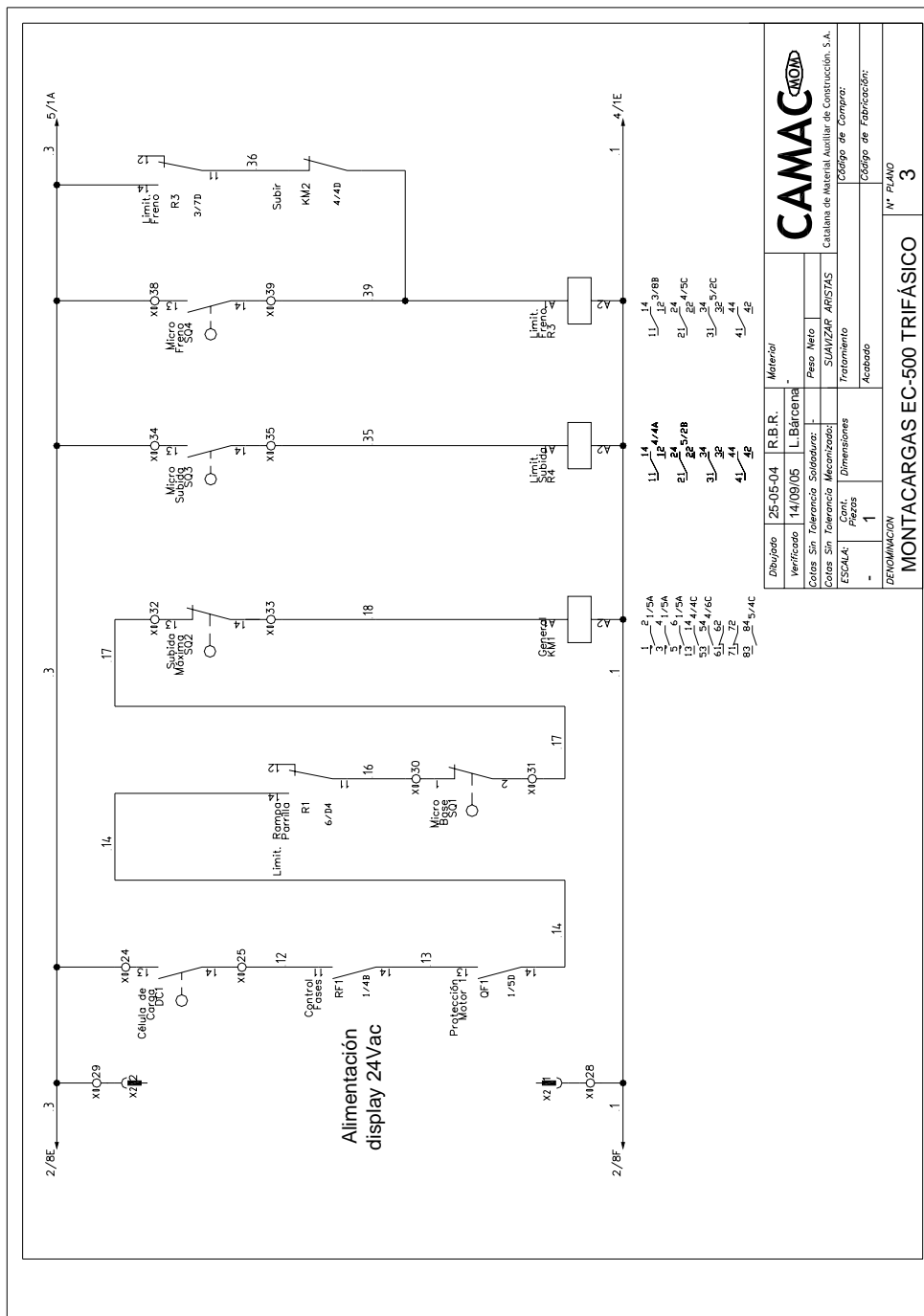
MONTACARGAS A CREMALLERA EC 500/120

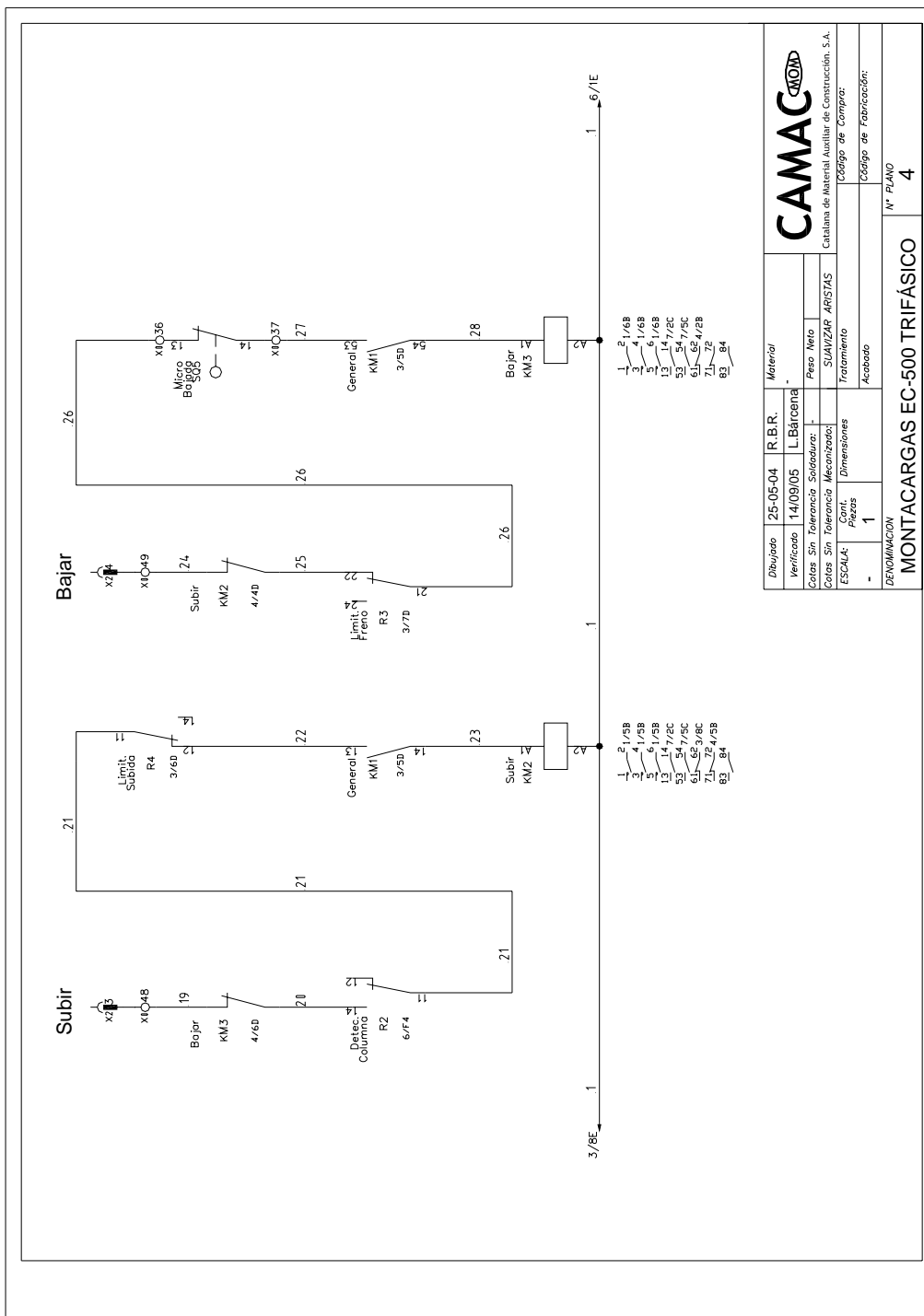
ESQUEMA ELÉCTRICO MONTACARGAS DE CREMALLERA EC 500/120


CUADRO ELÉCTRICO TRIFÁSICO EC 500/120



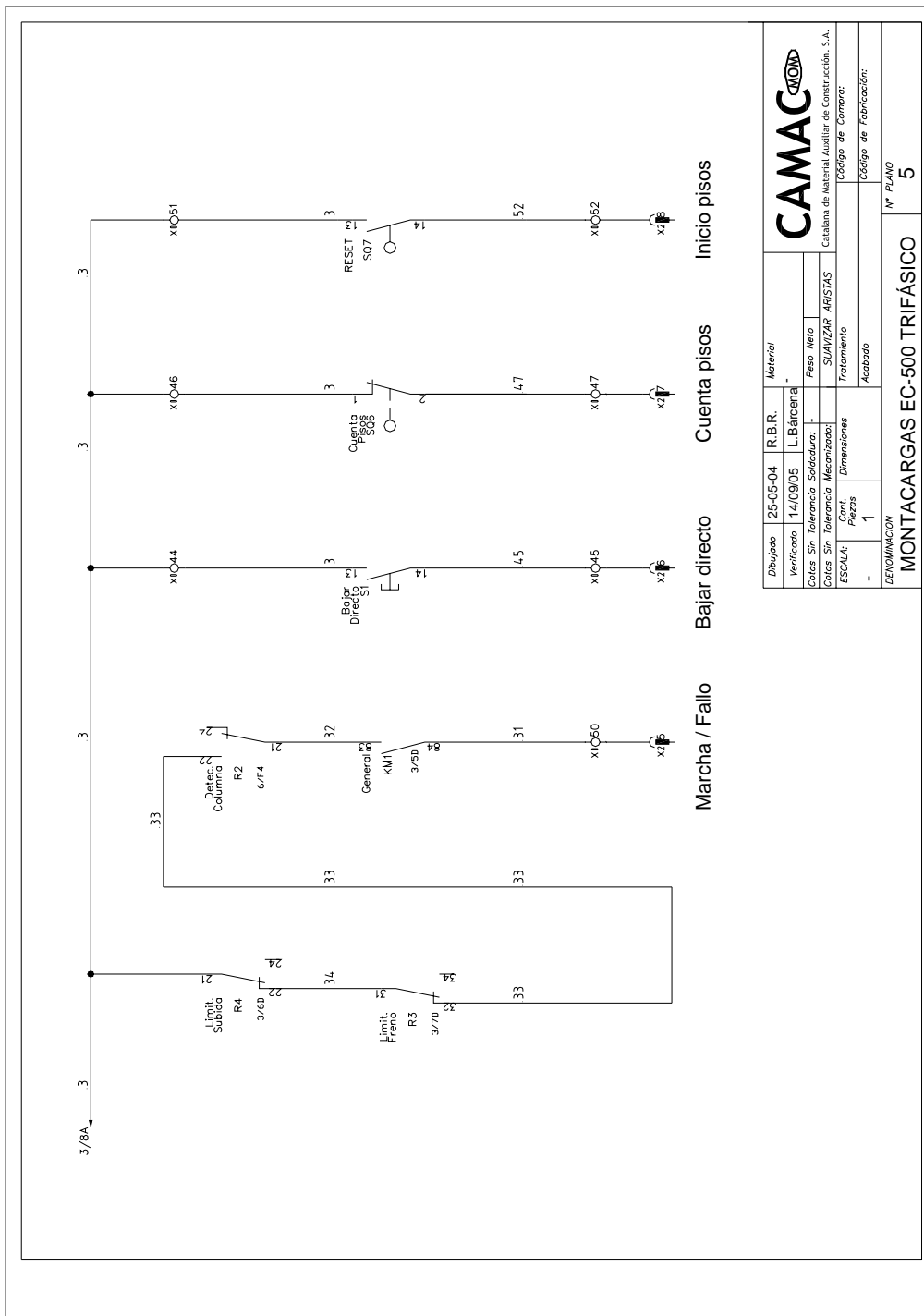
Dibujado	25-05-04	R.B.R.	Material
Verificado	14/09/05	L.Bárcena	
Costes Sin Tolerancia Soldadura:	-	Peso Neto	
Costes Sin Tolerancia Mecanizado:	-	SUAVIZAR ARISTAS	Catalana de Material Auxiliar de Construcción, S.A.
ESCALA:	Cont. Dimensiones	Tratamiento	Código de Compra:
	Piezas	Acabado	Código de Fabricación:
	1		
DENOMINACION			
MONTACARGAS EC-500 TRIFÁSICO			Nº PLANO
			1





CAMAC 	
Catalana de Material Auxiliar de Construcción, S.A.	
Código de Compra:	
Código de Fabricación:	
Nº PLANO 4	
DENOMINACIÓN MONTACARGAS EC-500 TRIFÁSICO	

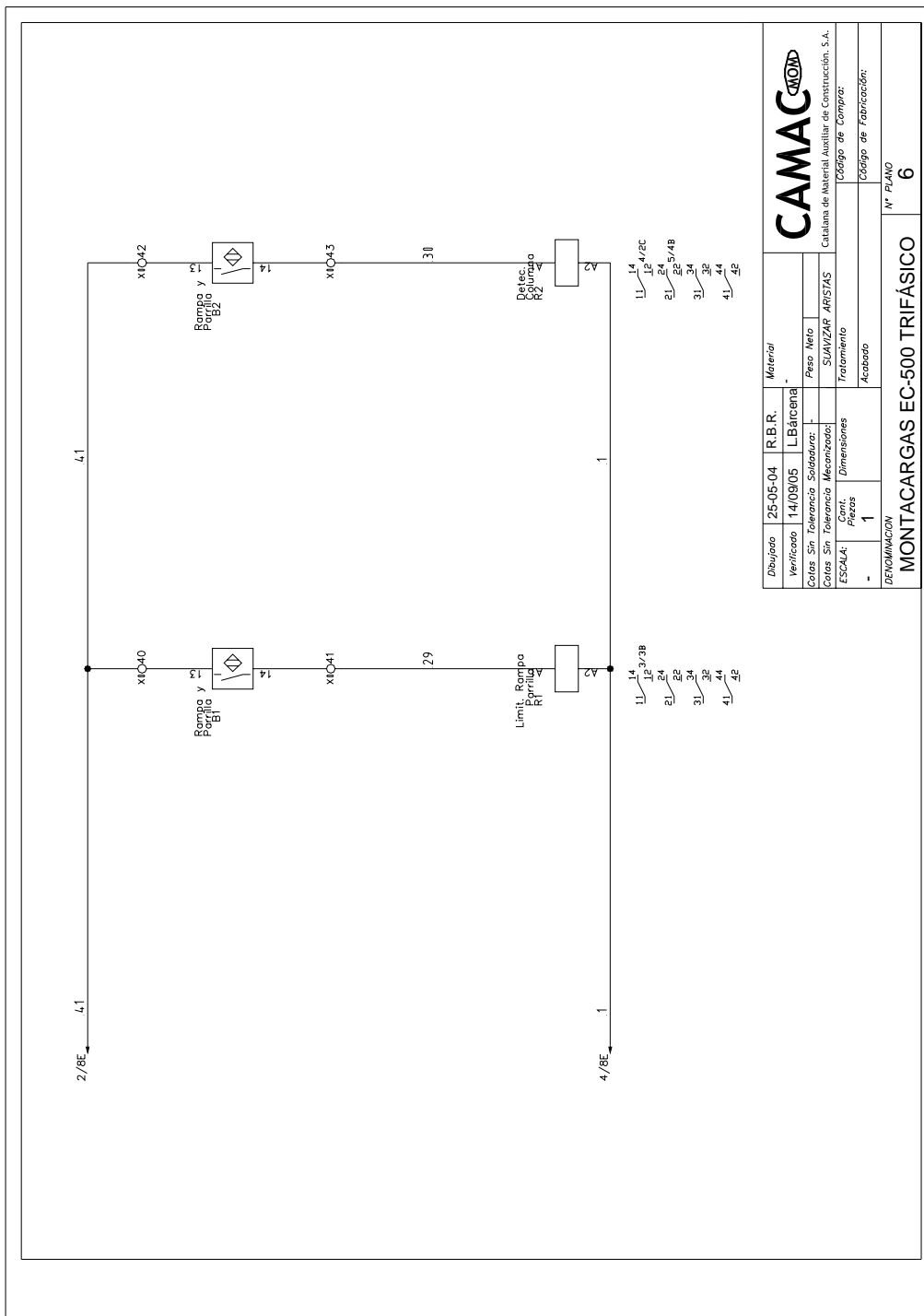
Dibujado:	25-05-04	R.B.R.	Material
Verificado:	14/09/05	L.Bárceña	
Calas Sin Tolerancia Soldadura:	1	Peso Neto	
Calas Sin Tolerancia Mecanizado:	1	Tratamiento	
ESCALA:	1	Acabado	




Dibujado	25-05-04	R.B.R.	Materia
Verificado	14/09/05	L.Barcelona	
Cotas Sin Tolerancia	Soportadas	Peso	Neto
Cotas Sin Tolerancia	Mecanizadas	Tratamiento	Acabado
ESCALA	Cont. Piezas	Dimensiones	Código de fabricación
-	1		
DENOMINACION			
MONTACARGAS EC-500 TRIFÁSICO			
			Nº PLANO
			5

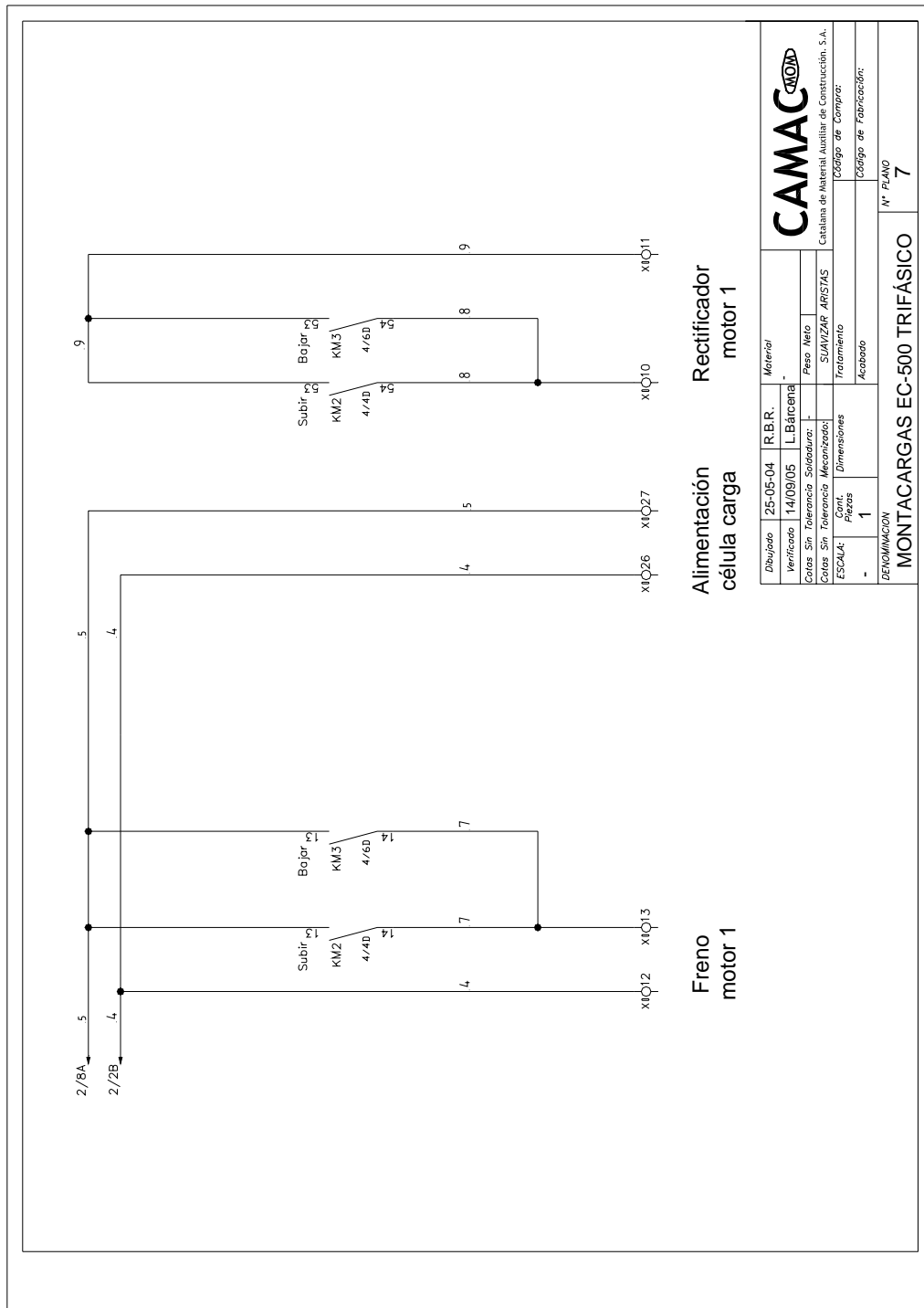


Catalana de Material Auxiliar de Construcción, S.A.
Código de empresa:

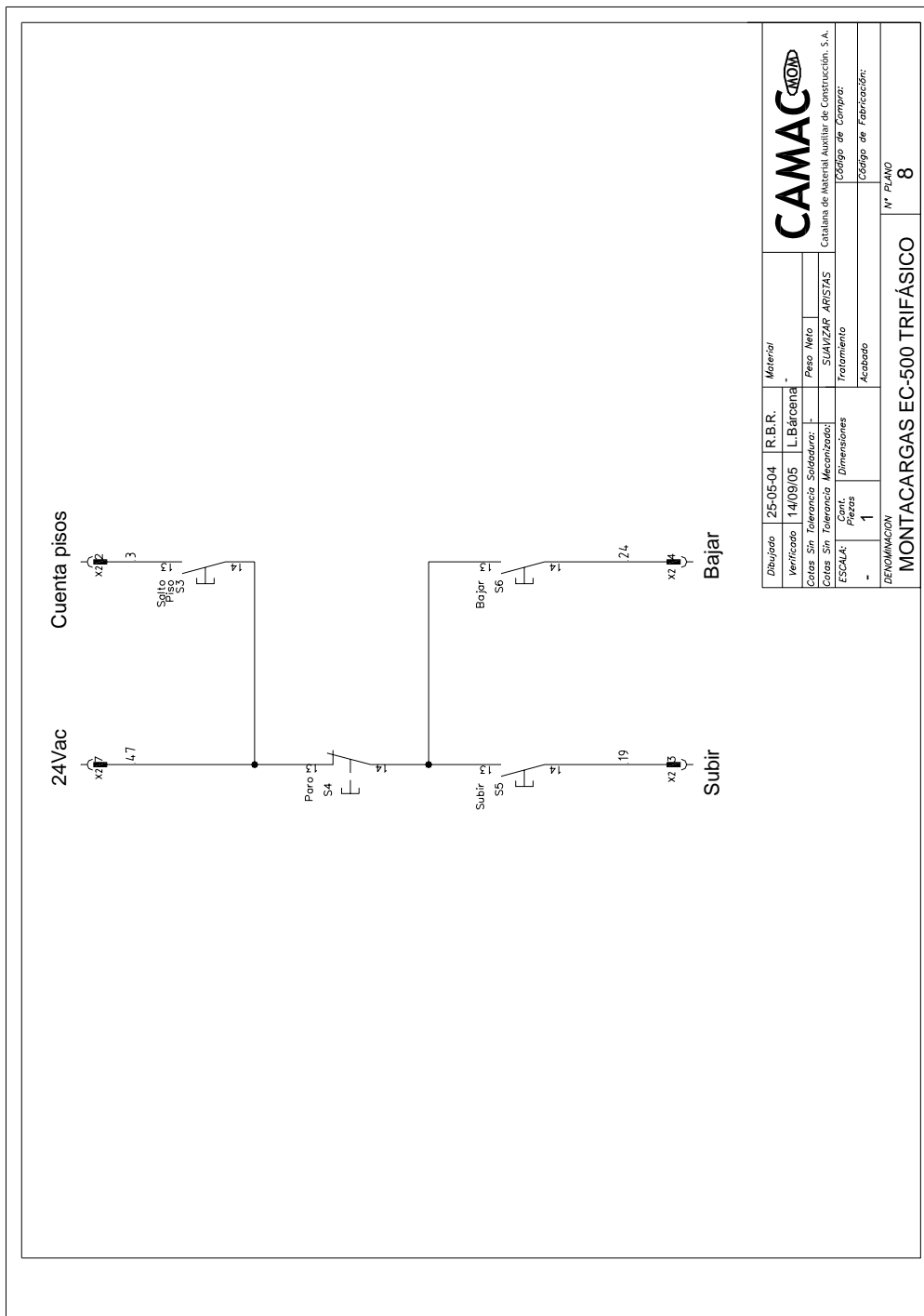


CAMAC 	
Catalana de Material Auxiliar de Construcción, S.A.	
Código de Compra:	
Código de Fabricación:	
N.º PLANO	
6	
DENOMINACION	
MONTACARGAS EC-500 TRIFÁSICO	

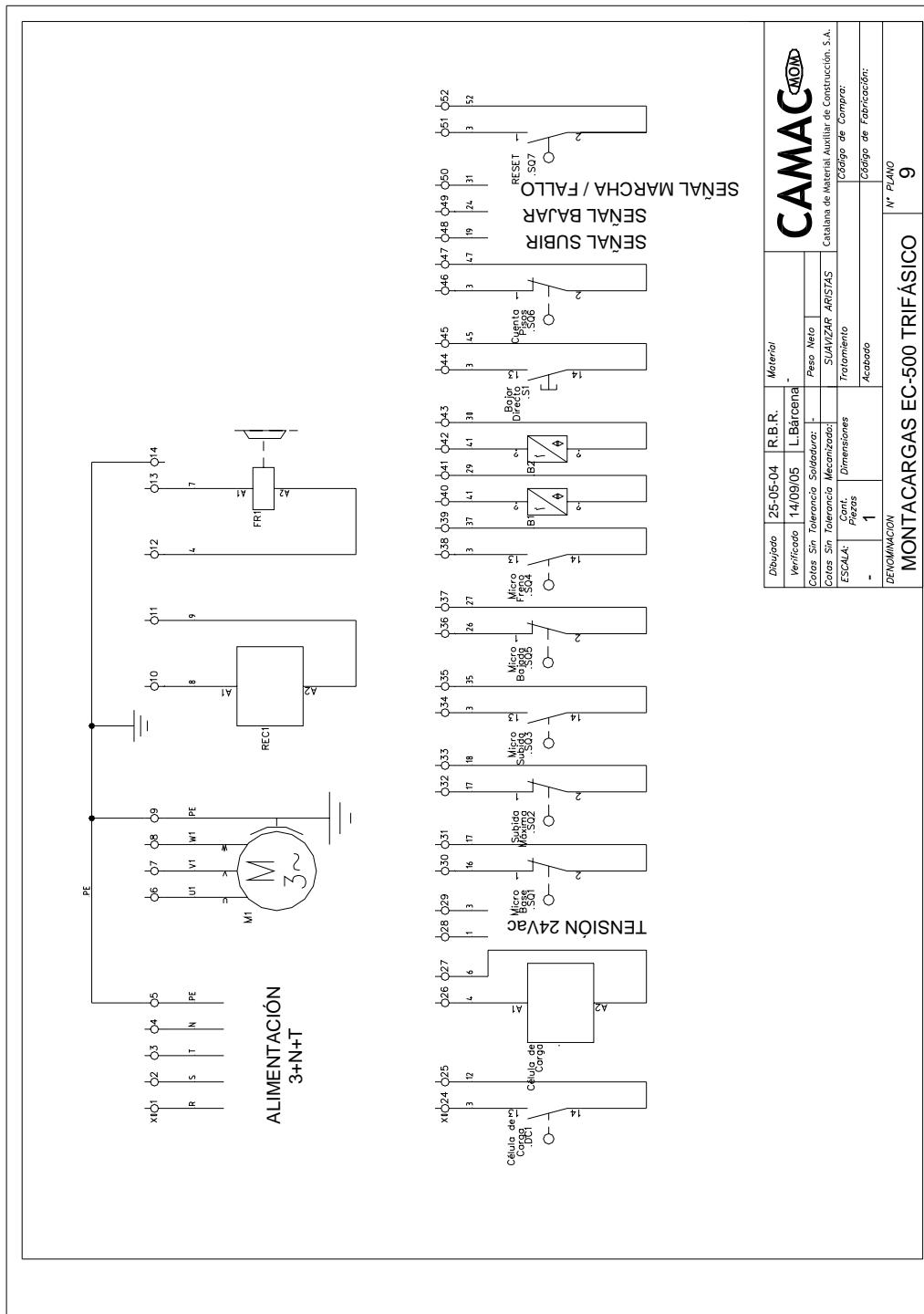
Dibujado	25-05-04	R.B.R.	Material
Verificado	14/09/05	L.Batista	
Color Sin Tolerancia	Soldadura:	Peso Neto	
Color Sin Tolerancia	Mecanizado:	Tratamiento	SUAVIZAR ARISTAS
ESCALA:	Cent. Piezas	Dimensiones	
	1	Acabado	



Dibujado	25-05-04	R.B.R.	Material	CAMAC
Verificado	14/09/05	L.Bárcena	Peso Neto	Catalana de Material Auxiliar de Construcción, S.A.
Caras Sin Tolerancia Soldadura:			Tratamiento	Óxido de Cromo:
Caras Sin Tolerancia Mecanizado:			Acabado	Código de Fabricación:
ESCALA:				
DENOMINACION				Nº PLANO
MONTACARGAS EC-500 TRIFÁSICO				7

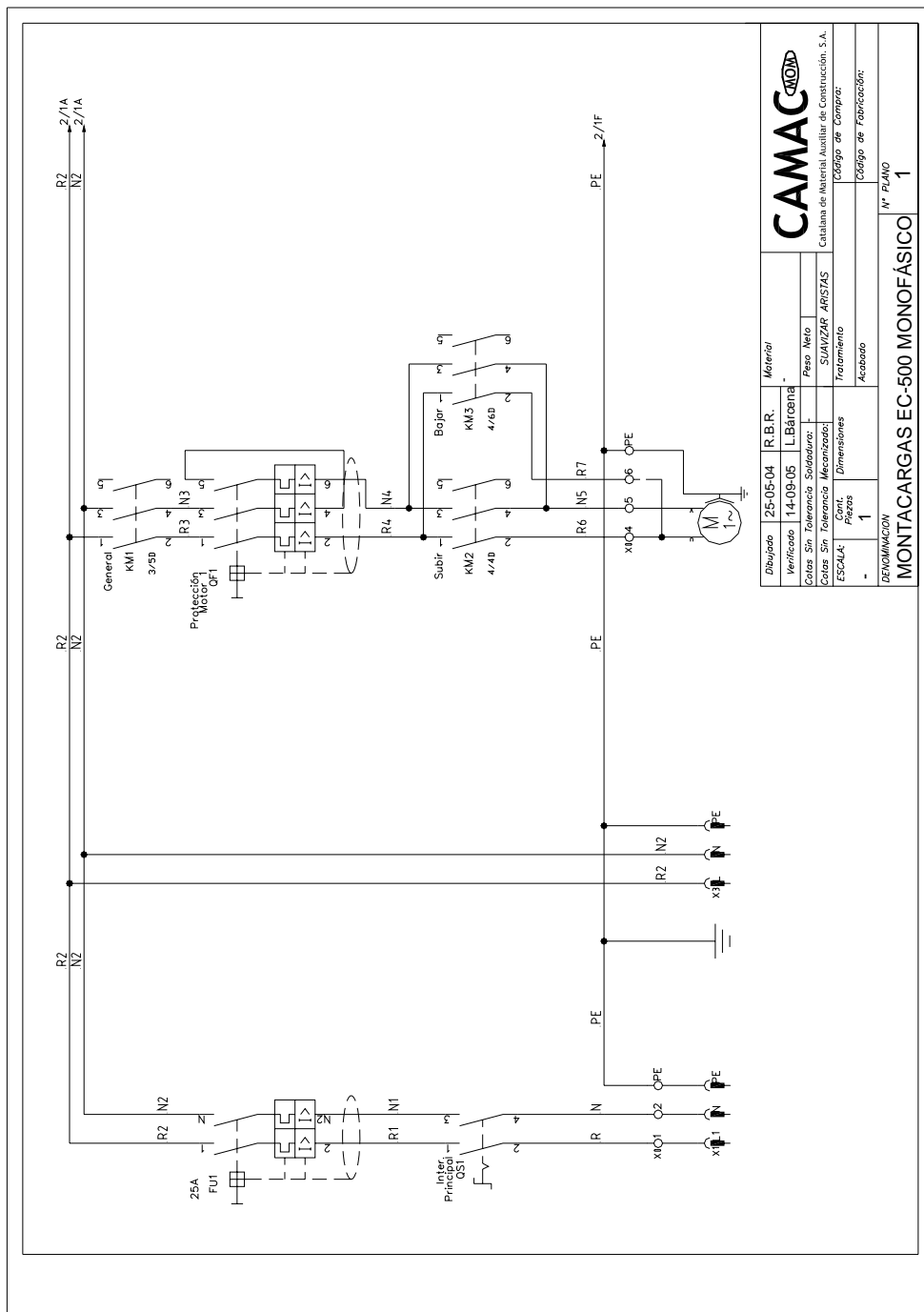


Dibujado	25-05-04	R.B.R.	Materia
Verificado	14/09/05	L.Bàrcena	
Contas Sin Tolerancia Soldadura:	-	Peso Neto	
Contas Sin Tolerancia Mecanizados:	-	SI/AVIZAR	ARISTAS
ESCALA:	Dimensiones	Tratamiento	Catalana de Material Auxiliar de Construcción, S.A.
Piezas	1	Acabado	Código de Compra:
			Código de Fabricación:
DENOMINACION			Nº PLANO
MONTACARGAS EC-500 TRIFÁSICO			8

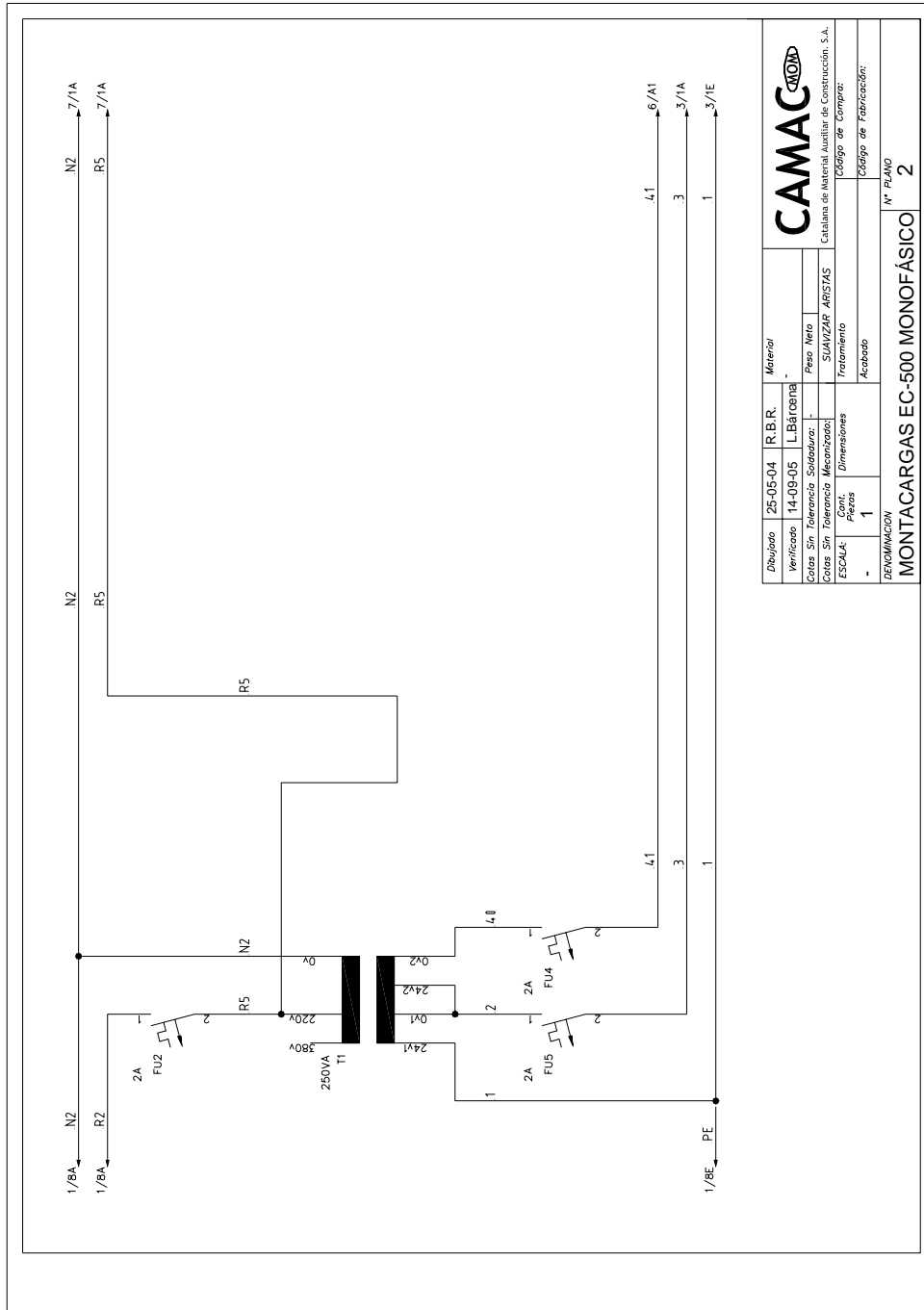



Dibujado	25-05-04	R.B.R.	Materia
Verificado	14/09/05	L. Barcelona	
Colas Sin Tolerancia Soldadura:	-	Peso Neto	
Colas Sin Tolerancia Mecanizado:		SI/ANZAR	ARISTAS
ESCALA:	Cart. Piezas	Dimensiones	Tratamiento
	1		Acabado
DENOMINACIÓN			
MONTACARGAS EC-500 TRIFÁSICO			
Nº PLANO			9

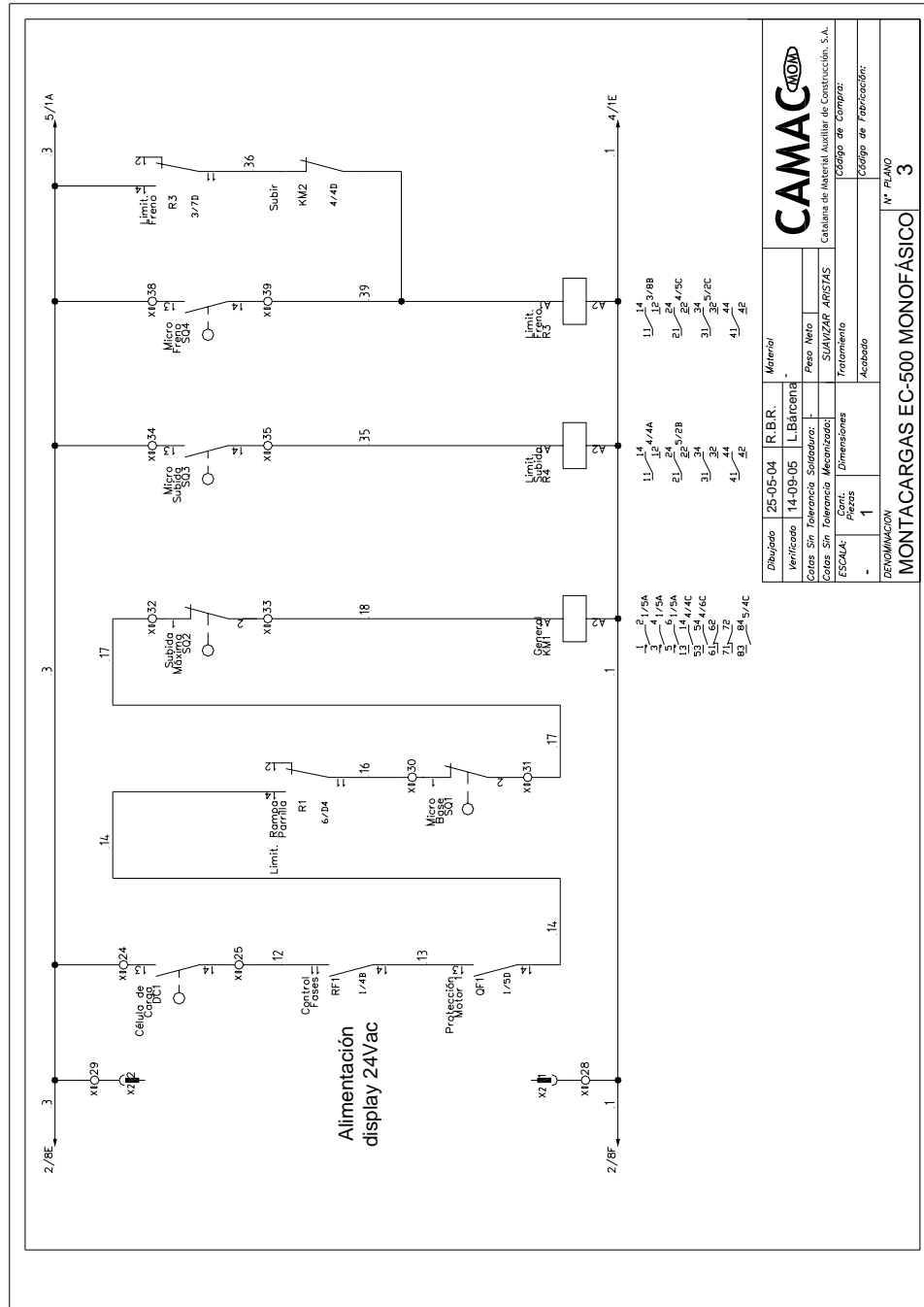
CUADRO ELÉCTRICO MONOFÁSICO EC 500/120

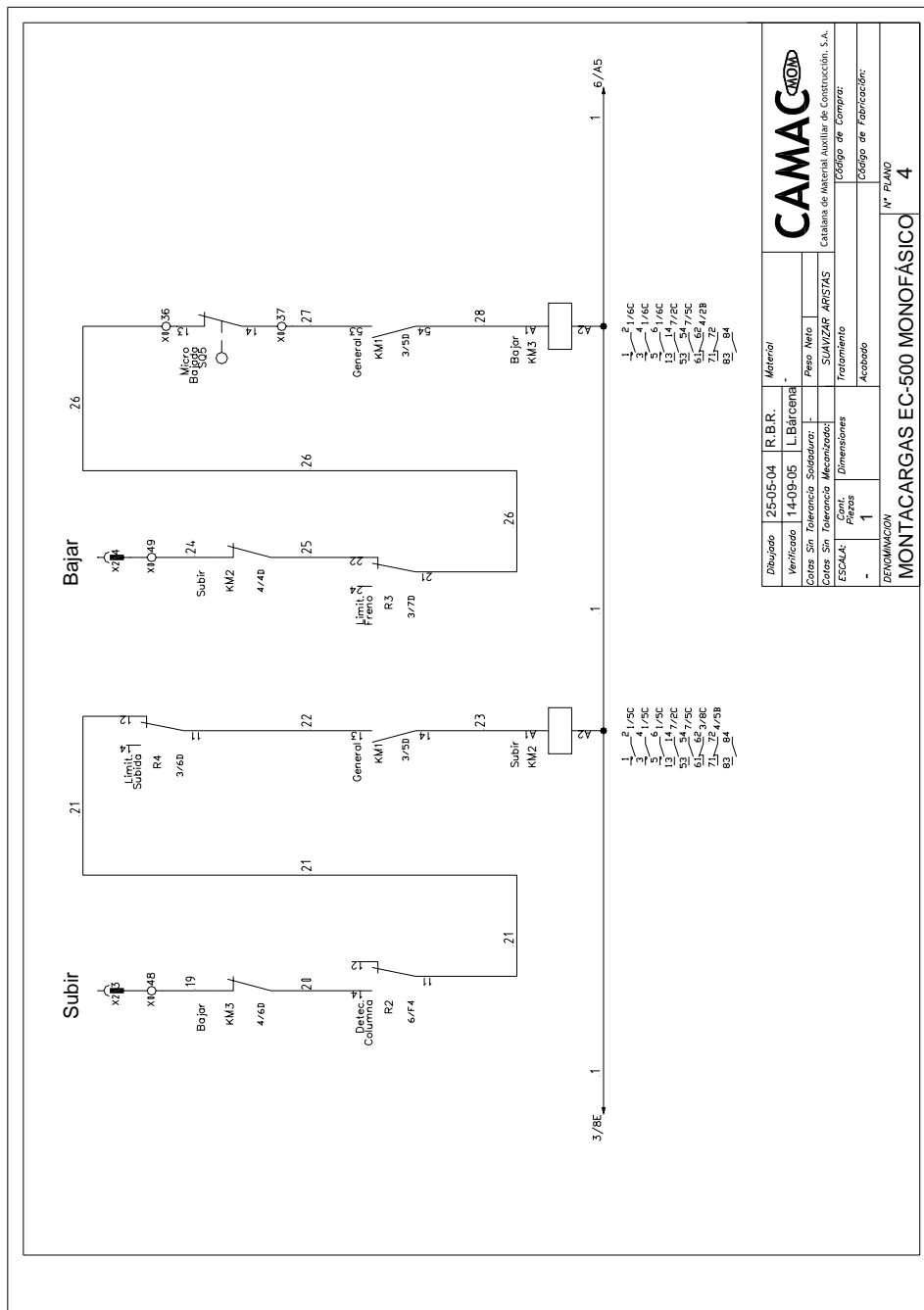


CAMAC		MOM	
Abujada	25-05-04	R.B.R.	Material
Verificado	14-09-05	L. Barco	
Costs Sin Tolerancia Soldadura:		Peso Neto	
Costs Sin Tolerancia Mecanizado:		SLANIZAR	ARISTAS
ESCALA:		Tolerancia	
		Dimensiones	
		Cant.	1
		Piezas	
		Acabado	
DENOMINACION			Nº PLANO
MONTACARGAS EC-500 MONOFÁSICO			1

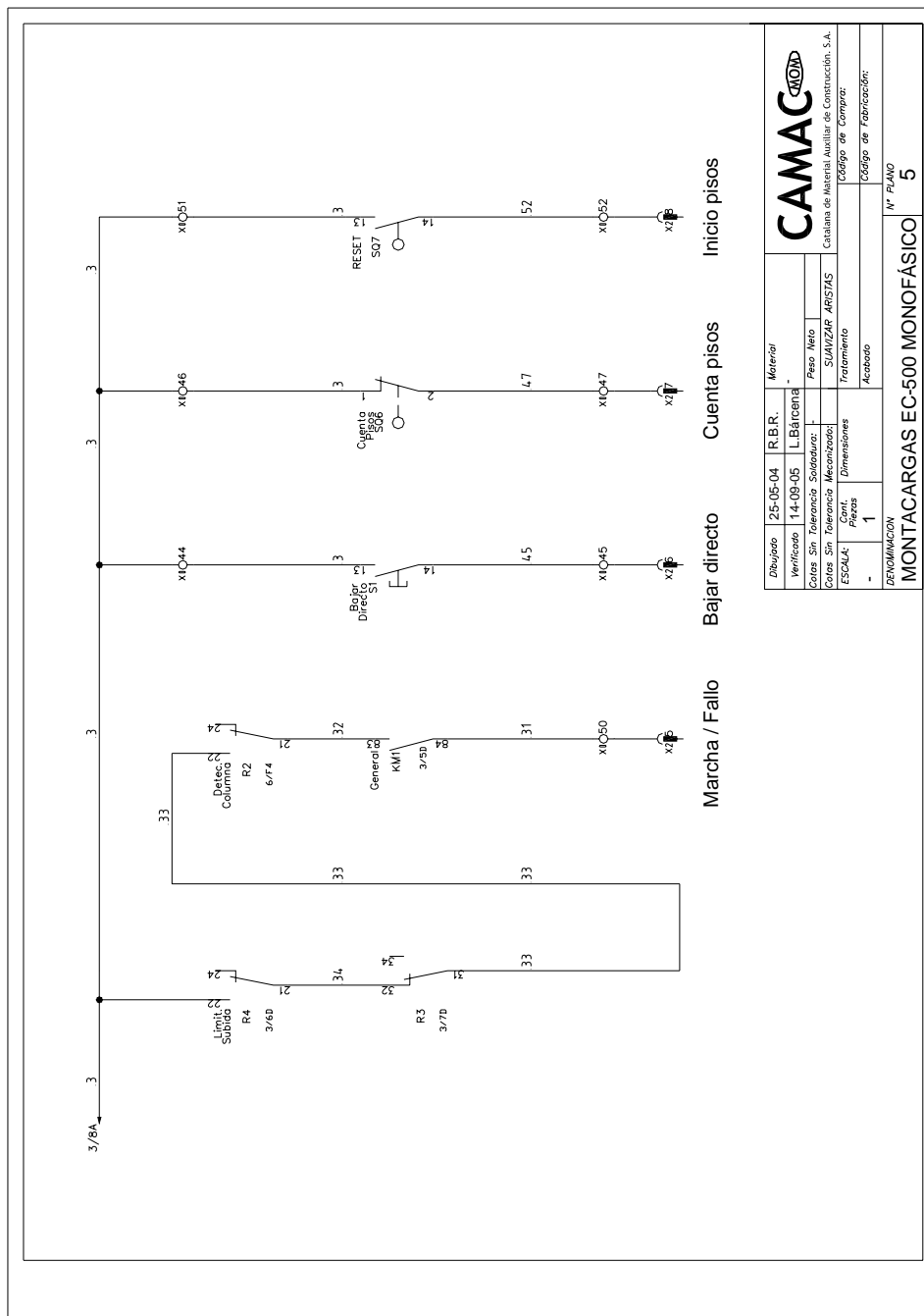


	
Dibujado	25-05-04
Verificado	14-09-05
Colores Sin Tolerancia Soldadura:	-
Colores Sin Tolerancia Mecanizados:	SUAIZAR ARISTAS
ESCALA:	Partes Dimensiones
	Piezas 1
	Acabado
DENOMINACION	
MONTACARGAS EC-500 MONOFÁSICO	
Nº PLANO 2	





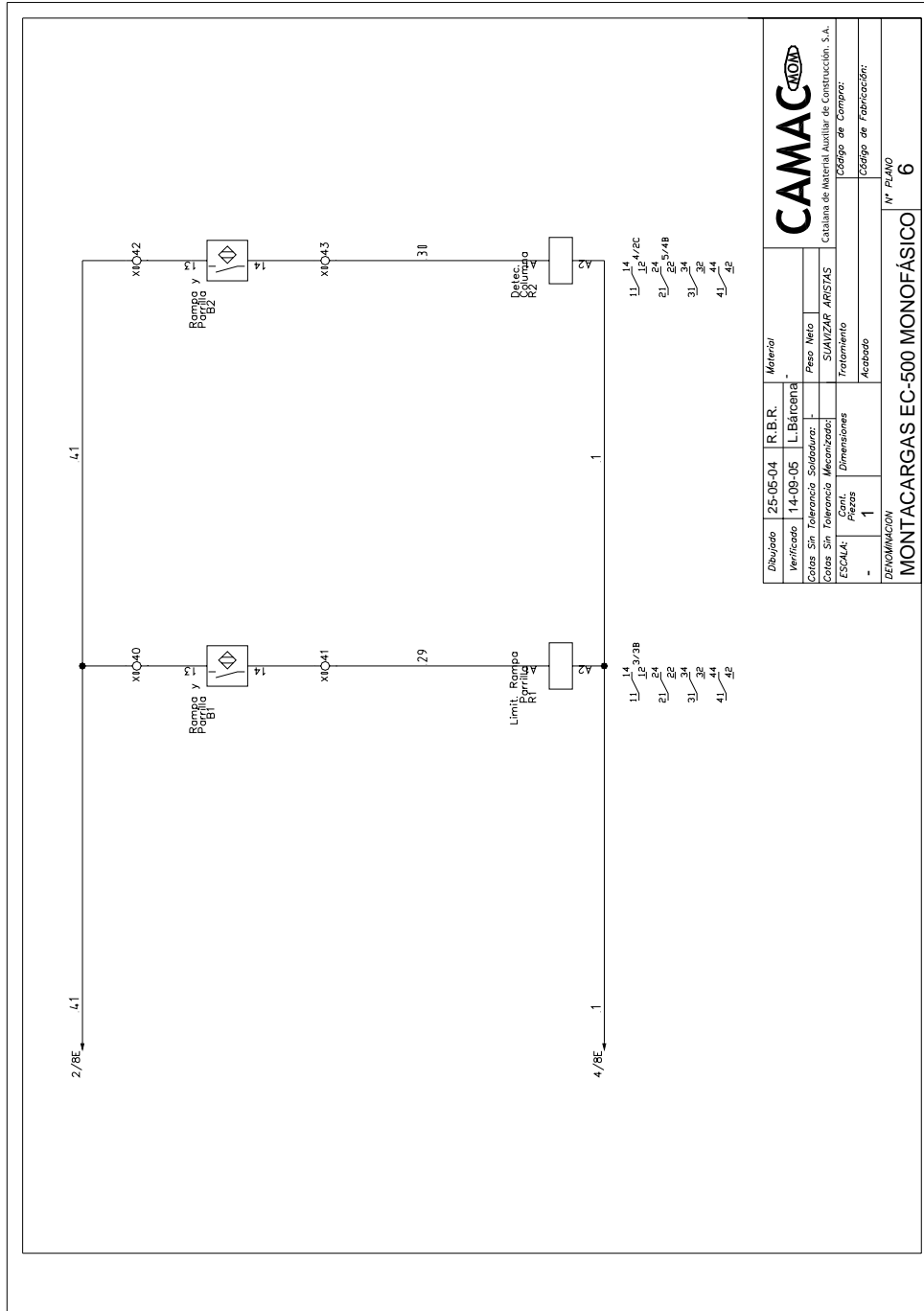
Dibujado	25-05-04	R.B.R.	Material
Verificado	14-09-05	L.Barcelona	
Caras Sin Tolerancia Suavizada:		Peso Neto	
Caras Sin Tolerancia Mecanizada:		Tratamiento	
ESCALA:		Dimensiones	
		Piezas	
		Acabado	
		Código de fabricación:	
DENOMINACION			Nº PLANO
MONTACARGAS EC-500 MONOFÁSICO			4



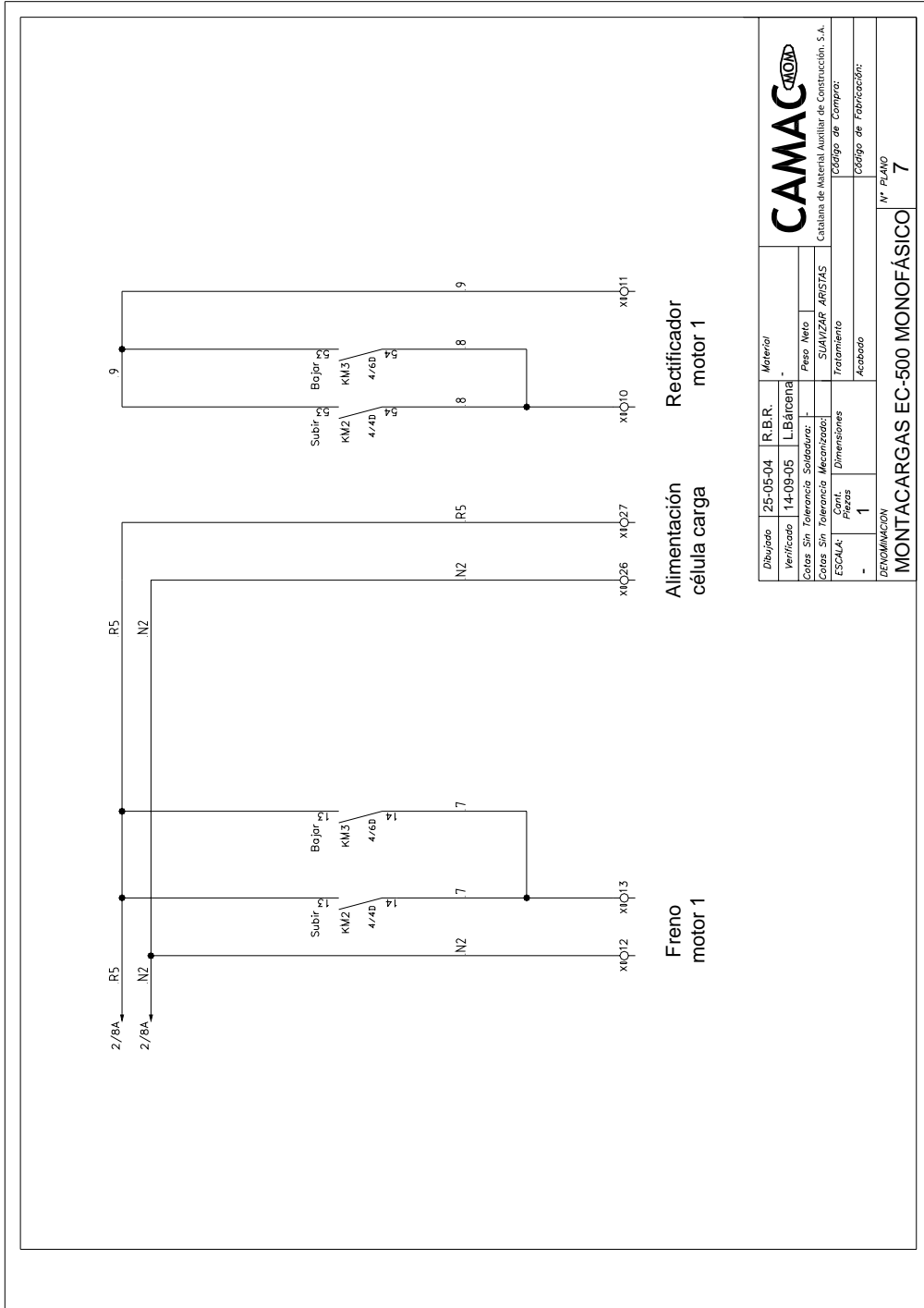
Dibujado	25-05-04	R.B.R.	Materia	
Verificado	14-09-05	L.Barcelona	Peso	Neto
Colores Sin Tolerancia	Soldadura:		Tratamiento	
Colores Sin Tolerancia	Mecanizado:		Acabado	
ESCALA:	Cont. Pisos	Dimensiones	Catálogo de Compra:	
	1		Código de Fabricación:	
DENOMINACION				Nº PLANO
MONTACARGAS EC-500 MONOFÁSICO				5



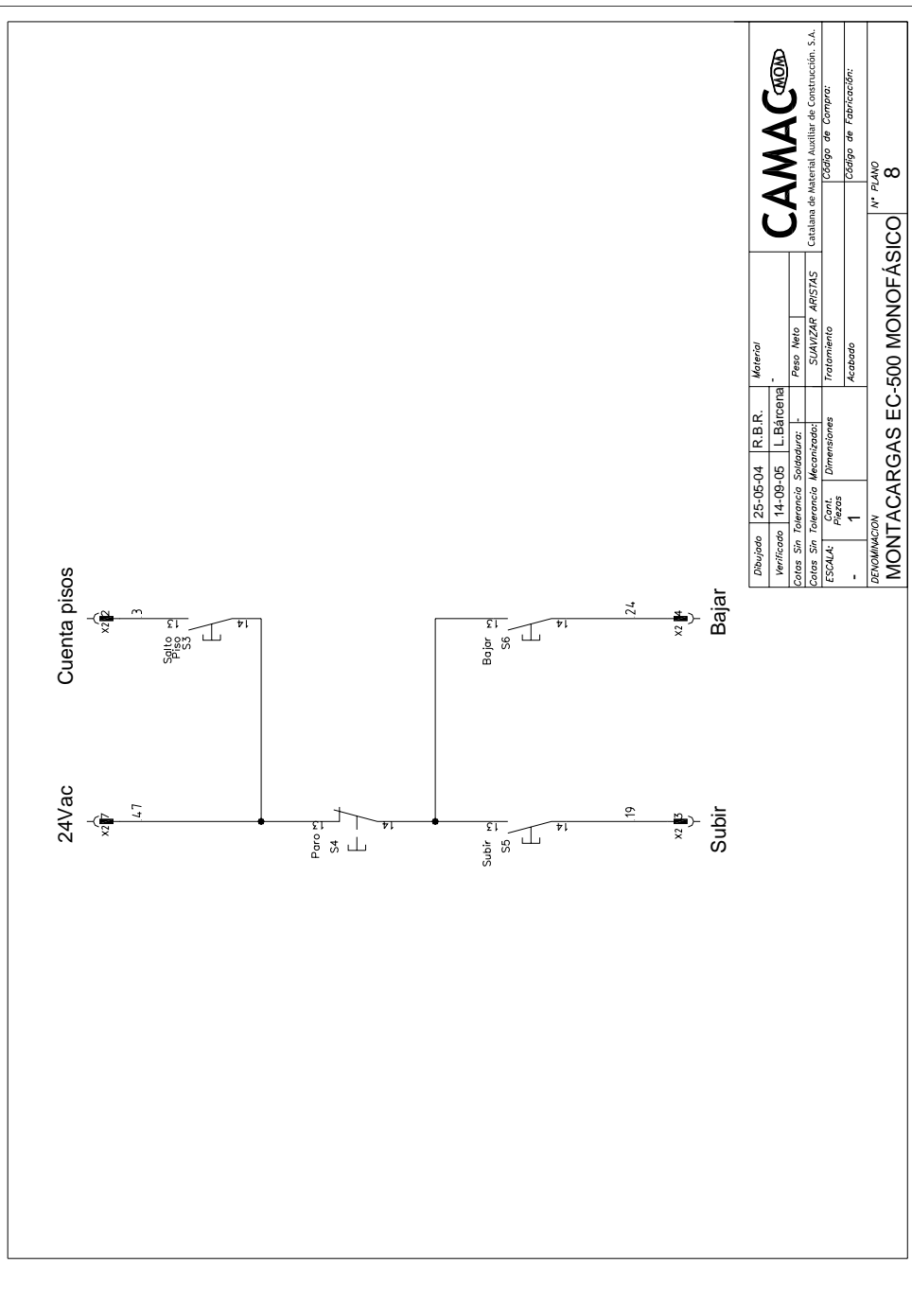
Catálogo de Material Auxiliar de Construcción, S.A.



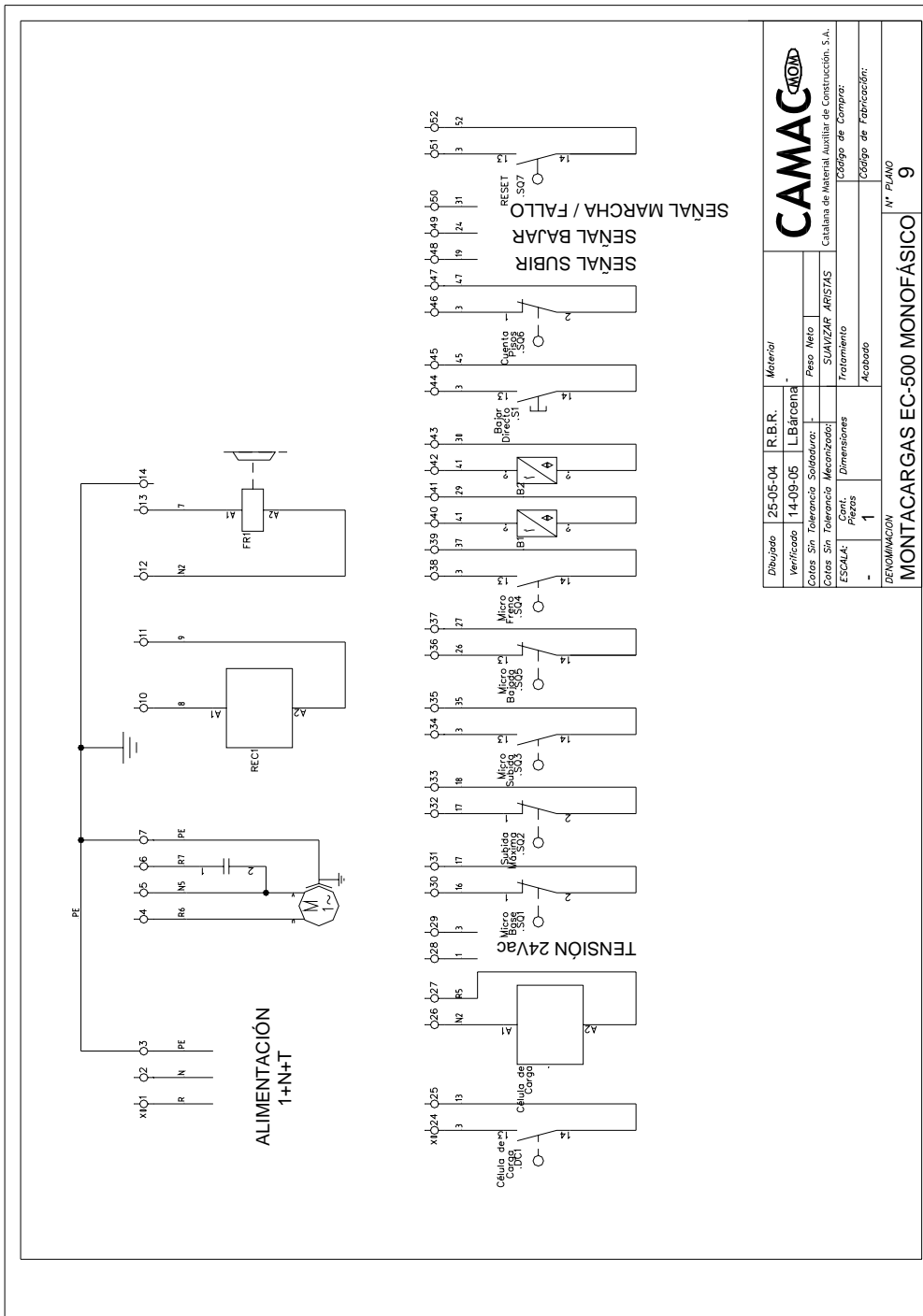
CAMAC Catalana de Material Auxiliar de Construcción, S.A.	
Dibujado	25-05-04
Verificado	14-09-05
Caras Sin Tolerancia Suavizada:	L. Bárcena
Caras Sin Tolerancia Mecanizada:	SUAIZAR ARISTAS
ESCALA:	
Cant. Piezas	1
Dimensiones	
Tolerancia	
Acabado	
DENOMINACION	
MONTACARGAS EC-500 MONOFÁSICO	
Nº PLAZO	
6	



Dibujado	25-05-04	R.B.R.	Material	CAMAC Catalana de Material Auxiliar de Construcción, S.A.
Verificado	14-09-05	LBárcena	Peso Neto	
Calda. Sin Tolerancia Soldadura:			Tratamiento	Código de Compra:
Calda. Sin Tolerancia Mecanizado:			Acabado	
ESCALA:				Código de Fabricación:
Partes	1			
DENOMINACION				Nº PLANO
MONTACARGAS EC-500 MONOFÁSICO				7



Dibujado	25-05-04	R.B.R.	L. Barceloná	Materia	-
Verificado	14-09-05	Soluzadora	Mecanizada	Peso Neto	-
Calos Sin Tolerancia	-	Mecanizada	SUAVIZAR ARISTAS	Tratamiento	-
ESCALA:	Cont. Pisos	Dimensiones	-	Código de Compra	-
-	1	-	-	Acabado	-
DENOMINACION					Nº PLANO
MONTACARGAS EC-500 MONOFÁSICO					8



Dibujado	25-05-04	R.B.R.	Material
Verificado	14-09-05	L.Bàrcena	
Cotas Sin Tolerancia Soldadura:		Peso Neto	
Cotas Sin Tolerancia Mecanizado:		SUAVIZAR ARISTAS	
ESCALA:		Tratamiento	
Piezas		Acabado	
Cant.		Código de Compra:	
1		Código de Fabricación:	
DENOMINACIÓN			
MONTACARGAS EC-500 MONOFÁSICO			Nº PLANO
			9